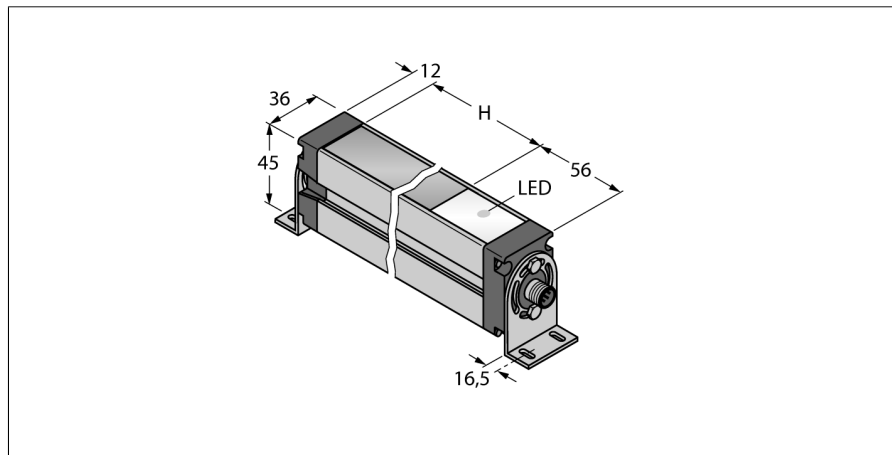


测量光幕
发射器
EA5E1500Q

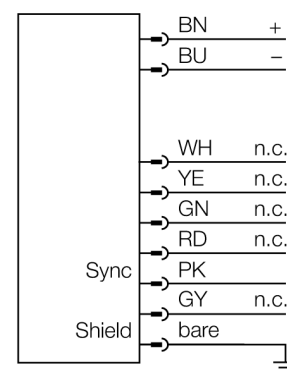
TURCK

Industrial
Automation



- M12x 1, 8芯针头接插件
- 扫描区域1500 mm
- 防护等级IP65
- 分辨率5 mm
- 最大检测范围4 m
- 工作电压12...30 VDC
- 安装支架EZA-MBK-11 (适用所有系列) 和 EZA-MBK-12 (仅适用量程 ≥ 1050 mm) 供货包括

接线图

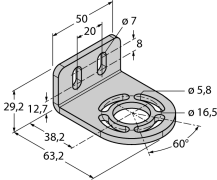
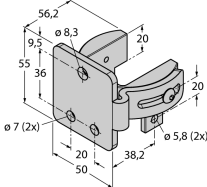
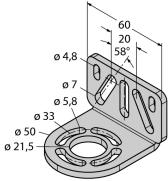


功能原理

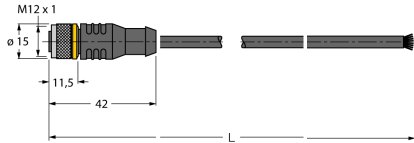
测量遮光板 EZ-Array 是产品大小和外形检测、边缘和中心确定、凹陷和空洞检测以及部件计数的理想之选。由两个部分组成的遮光板极易安装。电子元件位于接收器外壳内，通过 6 个 DIP 开关设定。遮光板可通过 PC 附带的软件进行特殊功能调整。要同步发射器和接收器，只需对二者的同步输出进行内部连接。

型号	EA5E1500Q
货号	3075431
工作模式	反光板
发光模式	IR
Optical resolution	5 mm
最大检测范围 [mm]	400...4000 mm
Detection zone height	1500 mm
环境温度	-40...+70 °C
工作电压	12...30VDC
空载电流 I_0	≤ 400 mA
正常延迟	≤ 2 s
设计	方型, EZ-Array
尺寸	45.2x 36x 1578 mm
外壳材料	金属, 铝, 阳极电镀
镜头	塑料, 丙烯酸
连接	接插件, M12 x 1
防护等级	IP65
工作电压指示	LED指示灯 红

附件

型号	货号	描述	尺寸图
EZA-MBK-11	3071470	黑色安装支架，冷轧钢，适用于14mm&30mm的标准EZ-ARRAY 和EZ-SCREEN安全光幕	
EZA-MBK-12	3071756	黑色安装支架，冷轧钢，适用于14mm&30mm的标准EZ-ARRAY 和EZ-SCREEN安全光幕	
EZA-MBK-20	3072587	黑色安装支架，冷轧钢，适用于14mm&30mm的标准EZ-ARRAY 和EZ-SCREEN安全光幕	

Wiring accessories

型号	货号	描述	尺寸图
RKC8T-2/TEL	6625130	线缆连接，孔头 M12、直角；8 针，线缆长度：2 m；护套材质:PVC，护套颜色: 黑，cULus 认证，RoHS 认证，IP67 防护等级	
WKC8T-2/TEL	6625133	连接线缆，孔头 M12、弯角；8 针，线缆长度：2 m；护套材质:PVC，护套颜色: 黑，cULus 认证，RoHS 认证，IP67 防护等级	