

**barrera luminosa de medición
emisor
EA5E1800Q**

TURCK

Industrial
Automation



- clavija M12x1, 8 polos
- altura del campo de medición 1800 mm
- grado de protección IP65
- resolución 5 mm
- alcance máximo 4 m
- tensión de servicio 12...30 VDC
- Escuadra de montaje EZA-MBK-11 (para todos los tipos) y EZA-MBK-12 (solo para el campo de medición ≥ 1050 mm) incluida en el volumen de suministro

Esquema de conexiones



Principio de funcionamiento

La barrera óptica de medición EZ-Array es ideal para aplicaciones como detección de dimensiones y perfiles en productos durante el funcionamiento, el guiado de cantos y de centros, el control de pandeo, la detección de orificios, el recuento de piezas, etc. La barrera óptica partida facilita la puesta en servicio. La carcasa del receptor alberga toda la electrónica de evaluación que puede configurarse a través de un interruptor DIP séxtuple. Las funciones especiales del sistema pueden configurarse a través del PC con el software adjunto. Para sincronizar el emisor y el receptor basta con conectar la salida Sync de ambos elementos.

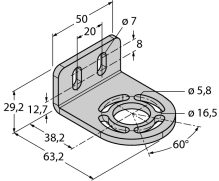
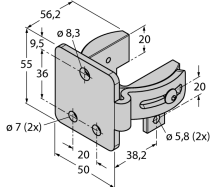
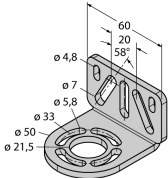
Designación de tipo	EA5E1800Q
N° de identificación	3075432
Modo de funcionamiento	barrera luminosa
Tipo de luz	IR
Resolución óptica	5 mm
Alcance	400...4000 mm
Altura de la zona de detección	1800 mm
Temperatura ambiente	-40... +70°C
Tensión de servicio	12...30 VDC
Corriente sin carga I_0	≤ 400 mA
Retardo de la activación	≤ 2 s
Modelo	rectangular, EZ-Array
Medidas	45.2 x 36 x 1878 mm
Material de la carcasa	metal, AL, anodizado
Lente	plástico, acrílico
Conexión	conector, M12 x 1
Grado de protección	IP65
Indicación de la tensión de servicio	LED rojo

**barrera luminosa de medición
emisor
EA5E1800Q**

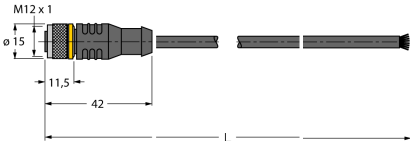
TURCK

Industrial
Automation

Accesorios

Modelo	N° de identificación		Dibujo acotado
EZA-MBK-11	3071470	escuadra de montaje, negra, acero, para EZ-ARRAY y EZ-SCREEN estándar y cascada 14 & 30 mm	
EZA-MBK-12	3071756	escuadra de montaje, negra, acero, para EZ-ARRAY y EZ-SCREEN estándar y cascada 14 & 30 mm	
EZA-MBK-20	3072587	escuadra de montaje, negra, acero, para EZ-ARRAY y EZ-SCREEN estándar 14 & 30 mm	

Accesorios de cableado

Modelo	N° de identificación		Dibujo acotado
RKC8T-2/TEL	6625130	Cable de conexión; conector hembra M12, recto, 8 polos; longitud del cable: 2m; material de la funda: PVC, color: negro, homologación cULus, conforme con RoHS, grado de protección IP67	
WKC8T-2/TEL	6625133	Cable de conexión; conector hembra M12, acodado, 8 polos; longitud de cable: 2m; material de la funda: PVC, color: negro, homologación cULus, conforme con RoHS, grado de protección IP67	