

**barrera luminosa de medición  
emisor  
EA5E2400Q**

**TURCK**

Industrial  
Automation



- clavija M12x1, 8 polos
- altura del campo de medición 2400 mm
- grado de protección IP65
- resolución 5 mm
- alcance máximo 4 m
- tensión de servicio 12...30 VCC
- Escuadra de montaje EZA-MBK-11 (para todos los tipos) y EZA-MBK-12 (solo para el campo de medición  $\geq 1050$  mm) incluida en el volumen de suministro

**Esquema de conexiones**



**Principio de funcionamiento**

La barrera óptica de medición EZ-Array es ideal para aplicaciones como detección de dimensiones y perfiles en productos durante el funcionamiento, el guiado de cantos y de centros, el control de pandeo, la detección de orificios, el recuento de piezas, etc. La barrera óptica partida facilita la puesta en servicio. La carcasa del receptor alberga toda la electrónica de evaluación que puede configurarse a través de un interruptor DIP séxtuple. Las funciones especiales del sistema pueden configurarse a través del PC con el software adjunto. Para sincronizar el emisor y el receptor basta con conectar la salida Sync de ambos elementos.

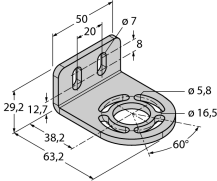
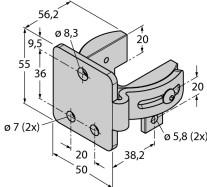
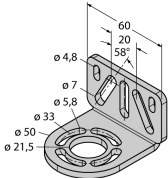
<b>Designación de tipo</b>	EA5E2400Q
Nº de identificación	3075434
<b>Modo de funcionamiento</b>	barrera luminosa
Tipo de luz	IR
Resolución óptica	5 mm
Alcance	400...4000 mm
Altura de la zona de detección	2400 mm
Temperatura ambiente	-40... +70°C
<b>Tensión de servicio</b>	12...30 VDC
Corriente sin carga $I_0$	$\leq 400$ mA
Retardo de la activación	$\leq 2$ s
<b>Modelo</b>	rectangular, EZ-Array
Medidas	45.2 x 36 x 2478 mm
Material de la carcasa	metal, AL, anodizado
Lente	plástico, acrílico
Conexión	conector, M12 x 1
Grado de protección	IP65
<b>Indicación de la tensión de servicio</b>	LED rojo

**barrera luminosa de medición  
emisor  
EA5E2400Q**

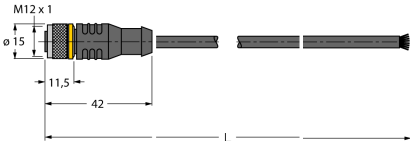
**TURCK**

Industrial  
Automation

**Accesorios**

Modelo	N° de identificación		Dibujo acotado
EZA-MBK-11	3071470	escuadra de montaje, negra, acero, para EZ-ARRAY y EZ-SCREEN estándar y cascada 14 & 30 mm	
EZA-MBK-12	3071756	escuadra de montaje, negra, acero, para EZ-ARRAY y EZ-SCREEN estándar y cascada 14 & 30 mm	
EZA-MBK-20	3072587	escuadra de montaje, negra, acero, para EZ-ARRAY y EZ-SCREEN estándar 14 & 30 mm	

**Accesorios de cableado**

Modelo	N° de identificación		Dibujo acotado
RKC8T-2/TEL	6625130	Cable de conexión; conector hembra M12, recto, 8 polos; longitud del cable: 2m; material de la funda: PVC, color: negro, homologación cULus, conforme con RoHS, grado de protección IP67	
WKC8T-2/TEL	6625133	Cable de conexión; conector hembra M12, acodado, 8 polos; longitud de cable: 2m; material de la funda: PVC, color: negro, homologación cULus, conforme con RoHS, grado de protección IP67	