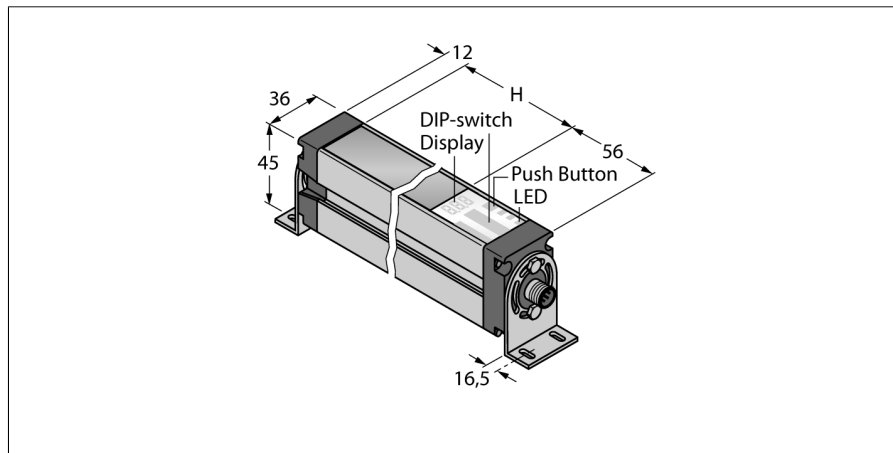


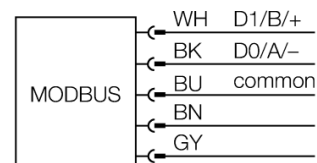
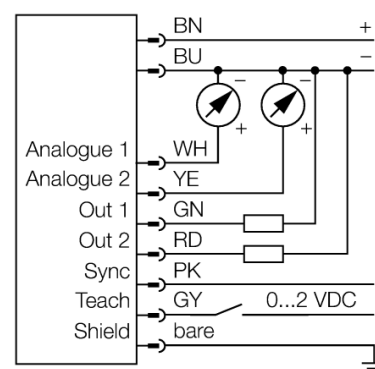
**barrera luminosa de medición
receptor
EA5R150PUXMODQ**



- conector macho M12 x 1, 8 polos
- altura del campo de medición 150 mm
- grado de protección IP65
- resolución 5 mm
- alcance máximo 4 m
- tensión de servicio 15...30 VCC
- 2 salidas de conmutación PNP
- 2 salidas analógicas 0...10 V
- Modbus RTU a través de RS485, 1 acoplamiento M12, 5 polos
- Escuadra de montaje EZA-MBK-11 (para todos los tipos) y EZA-MBK-12 (solo para el campo de medición ≥ 1050 mm) incluida en el volumen de suministro

Designación de tipo	EA5R150PUXMODQ
Nº de identificación	3077437
Modo de funcionamiento	barrera luminosa
Resolución óptica	5 mm
Alcance	400...4000 mm
Altura de la zona de detección	150 mm
Temperatura ambiente	-40... +70°C
Tensión de servicio	15...30 VDC
Corriente DC nominal	≤ 375 mA
Corriente sin carga I ₀	≤ 400 mA
Función de salida	2 de cierre, PNP/salida analógica
Salida de tensión	0...10V
Resistencia de carga	≥ 2000 Ω
Retardo de la activación	≤ 2 s
Tiempo de respuesta	< 2.8 ms
Modelo	rectangular, EZ-Array
Medidas	45.2 x 36 x 227 mm
Material de la carcasa	metal, AL, anodizado
Lente	plástico, acrílico
Conexión	conector, M12 x 1
Grado de protección	IP65
Indicación de la tensión de servicio	LED rojo
Mensaje de error	LED rojo (LED bicolor)
Indicación de exceso de ganancia	LED rojo

Esquema de conexiones



Principio de funcionamiento

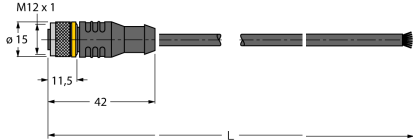
La barrera óptica de medición EZ-Array es ideal para aplicaciones como detección de dimensiones y perfiles en productos durante el funcionamiento, el guiado de cantos y de centros, el control de pandeo, la detección de orificios, el recuento de piezas, etc. La barrera óptica partida facilita la puesta en servicio. La carcasa del receptor alberga toda la electrónica de evaluación que puede configurarse a través de un interruptor DIP séxtuple. Las funciones especiales del sistema pueden configurarse a través del PC con el software adjunto. Para sincronizar el emisor y el receptor basta con conectar la salida Sync de ambos elementos.

**barrera luminosa de medición
receptor
EA5R150PUXMODQ**

Accesorios

Modelo	N° de identificación		Dibujo acotado
EZA-MBK-11	3071470	escuadra de montaje, negra, acero, para EZ-ARRAY y EZ-SCREEN estándar y cascada 14 & 30 mm	
EZA-MBK-12	3071756	escuadra de montaje, negra, acero, para EZ-ARRAY y EZ-SCREEN estándar y cascada 14 & 30 mm	
EZA-MBK-20	3072587	escuadra de montaje, negra, acero, para EZ-ARRAY y EZ-SCREEN estándar 14 & 30 mm	

Accesorios de cableado

Modelo	N° de identificación		Dibujo acotado
EZA-USB-485-01	3083025	Cable adaptador USB-RS485, conector macho M12 x 1 en conector macho USB del tipo A	
RKC8T-2/TEL	6625130	Cable de conexión; conector hembra M12, recto, 8 polos; longitud del cable: 2m; material de la funda: PVC, color: negro, homologación cULus, conforme con RoHS, grado de protección IP67	

**barrera luminosa de medición
receptor
EA5R150PUXMODQ**

Accesorios de cableado

Modelo	N° de identificación		Dibujo acotado
WKC8T-2/TEL	6625133	Cable de conexión; conector hembra M12, acodado, 8 polos, longitud de cable: 2m; material de la funda: PVC, color: negro, homologación cULus, conforme con RoHS, grado de protección IP67	