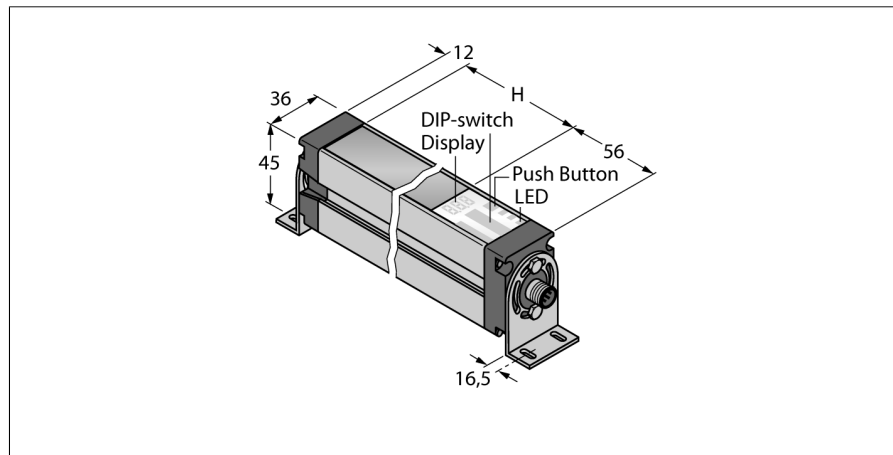


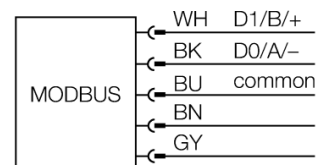
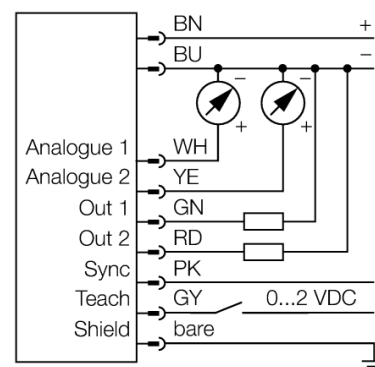
Измерительная световая завеса
Приемник
EA5R300PIXMODQ



- Разъем "папа", M12 x 1, 8-конт.
- Поле сканирования 300 мм
- Степень защиты IP65
- Разрешение 5 мм
- Макс. диапазон 4 м
- Рабочее напряжение 12...30 В DC
- 2 x PNP, выход
- 2 x аналоговых выхода 4...20 mA
- Modbus RTU через RS485, "мама" M12 x 1, 5-контактн.
- Кронштейн EZA-MBK-11 (для всех типов) и EZA-MBK-12 (для всех диапазонов ≥ 1050 мм) в комплекте.

Тип	EA5R300PIXMODQ
Идент. №	3077528
Рабочий режим	световой барьер
Оптическое разрешение	5 мм
Диапазон	400...4000мм
Высота зоны детектирования	300 мм
Температура окружающей среды	-40...+70°C
Рабочее напряжение	12...30В =
Номинальный постоянный рабочий ток	≤ 375 mA
Ток холостого хода I ₀	≤ 400 mA
Выходная функция	2x Н.О., PNP/аналоговый выход
Токовый выход	4...20mA
Сопротивление нагрузки	≤ 1350 Ом
Задержка готовности	≤ 2 с
Время отклика	< 5 мс
Конструкция	прямоугольный, EZ-Array
Размеры	45.2 x 36 x 379 мм
Материал корпуса	Металл, AL, анодиров.
Линза	пластмасса, акрил
Соединение	разъем, M12 x 1
Класс защиты	IP65
Индикатор рабочего напряжения	светодиодкрасн.
Индикация ошибки	светодиод красн. (двухцветный светодиод)
Индикация коэффициента усиления	светодиод красный

Схема подключения



Принцип действия

Измерительный фотобарьер EZ-Array идеален для задания размеров и профилирования изделий, контроля кромки или центра, обнаружения спада или пробела, а также подсчета деталей. Фотобарьер из двух частей легко монтируется. Электрические узлы встраиваются в корпус приемника и могут быть настроены через переключатели 6 DIP. Для особых функций фотобарьер можно настроить через ПК с помощью прилагаемого программного обеспечения. Для синхронизации излучателя и приемника следует просто соединить друг с другом их выходы синхронизации.

Измерительная световая завеса
Приемник
EA5R300PIXMODQ

Аксессуары

Наименование	Идент. №	Описание	Чертеж с размерами
EZA-MBK-11	3071470	Монтажный зажим, черный, стальной, для EZ-ARRAY и EZ-SCREEN стандартных и подключаемых в каскад, с разрешением 14 и 30 мм	
EZA-MBK-12	3071756	Монтажный зажим, черный, стальной, для EZ-ARRAY и EZ-SCREEN стандартных и подключаемых в каскад, с разрешением 14 и 30 мм	
EZA-MBK-20	3072587	Монтажный зажим, черный, стальной, для EZ-ARRAY и EZ-SCREEN стандартных с разрешением 14 и 30 мм	

Установочная арматура

Наименование	Идент. №	Описание	Чертеж с размерами
EZA-USB-485-01 RKC8T-2/TEL	3083025 6625130	USB-RS485 кабель, вилка M12 x 1 вилка USB тип A Кабельный соединитель, розетка M12, прямая, 8-конт., длина кабеля: 2 м, материал оболочки: ПВХ, цвет оболоч- ки: черный, допуск cULus, соответствие RoHS, класс за- щиты IP67	
WKC8T-2/TEL	6625133	Соединительный кабель, "мама" M12, угловой, 8-конт., длина кабеля: 2 м, материал оболочки: ПВХ, цвет оболоч- ки: черный, допуск cULus, соответствие RoHS, класс за- щиты IP67	