

measuring light screen  
receiver  
EA5R450PIXMODQ

**TURCK**

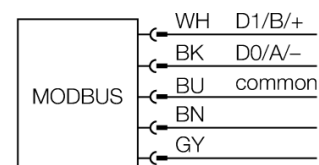
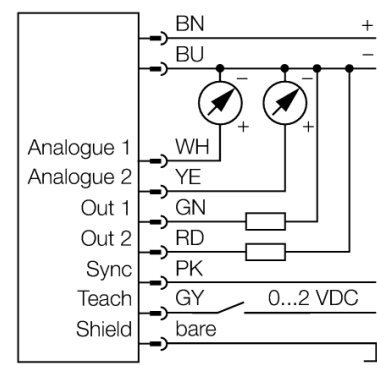
Industrial  
Automation



- 8-pinowe złącze męskie M12 x 1
- Pole skanowania 450 mm
- Stopień ochrony IP65
- Rozdzielczość 5 mm
- maks. zasięg 4 m
- Napięcie zasilania 12...30 VDC
- 2 x wyjście PNP
- 2 x wyjście analogowe 4...20 mA
- Modbus RTU za pośrednictwem RS485, złącze żeńskie M12 x 1, 5-pinowe
- W zestawie uchwyt montażowy EZA-MBK-11 (dla wszystkich typów) i EZA-MBK-12 (tylko dla wysokości  $\geq 1050$  mm)

<b>Typ</b>	EA5R450PIXMODQ
Nr kat.	3077529
<b>Tryb pracy</b>	kurtyna świetlna
Optical resolution	5 mm
Max zakres wykrywania	400...4000 mm
Detection zone height	450 mm
Temperatura pracy	-40...+70 °C
<b>Napięcie zasilania</b>	12...30VDC
Nominalny prąd zasilania DC	$\leq 375$ mA
Prąd bez obciążenia $I_0$	$\leq 400$ mA
Funkcja wyjścia	2x NO, PNP/wyjście analogowe
wyjście prądowe	4...20mA
Rezystancja obciążenia	$\leq 1350 \Omega$
Opóźnienie załączenia	$\leq 2$ s
Czas odpowiedzi	$< 7.1$ ms
<b>Wykonanie</b>	prostokątnościenne, EZ-Array
Wymiary	45.2 x 36 x 529 mm
Materiał obudowy	metal, AL, anodyzowane
Soczewka	tworzywo sztuczne, acrylic
Podłączenie	złącze, M12 x 1
Stopień ochrony	IP65
<b>Wskaźnik napięcia zasilania</b>	LED czerwony
Wskazanie błędu	LED czerwona (dwukolorowa dioda LED)
Wskaźnik wzmożenia	LED czerwony

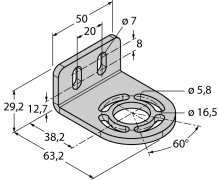
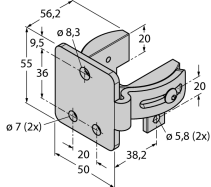
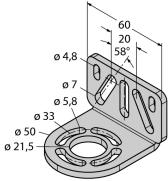
**Schemat podłączenia**



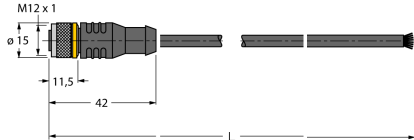
**Zasada działania**

Kurtyna pomiarowa serii EZ-Array nadaje się idealnie do pomiaru rozmiarów, wykrywania krawędzi, centrowania, kontroli zwisu i detekcji otworów, jak również zliczania elementów. Ta dwuelementowa kurtyna świetlna charakteryzuje się prostą procedurą instalacji. Elektronika przetwornika znajduje się w obudowie odbiornika i może być konfigurowana m.in. za pomocą 6 przełączników konfiguracyjnych. W specjalnych przypadkach możliwa jest też konfiguracja za pomocą komputera PC i dołączonego oprogramowania. W celu synchronizacji nadajnika z odbiornikiem należy razem połączyć jedną żyłę przewodów z obu urządzeń.

### Akcesoria montażowe

Typ	Nr kat.		Rysunek wymiarowy
EZA-MBK-11	3071470	Element montażowy, czarny, stalowy dla kurtyn EZ-ARRAY i EZ-SCREEN (standardowych i kaskadowych 14 i 30 mm).	
EZA-MBK-12	3071756	Element montażowy, czarny, stalowy dla kurtyn EZ-ARRAY i EZ-SCREEN (standardowych i kaskadowych 14 i 30 mm).	
EZA-MBK-20	3072587	Element montażowy, czarny, stalowy dla kurtyn EZ-ARRAY i EZ-SCREEN (standardowych 14 i 30 mm).	

### Akcesoria - okablowanie

Typ	Nr kat.		Rysunek wymiarowy
EZA-USB-485-01	3083025	Konwerter USB-RS485, złącze męskie M12 x 1 na złącze męskie USB typ A	
RKC8T-2/TEL	6625130	Przewód podłączeniowy, złącze żeńskie M12, proste, 8-pinowe, długość: 2 m; materiał otuliny: PVC, kolor otuliny: czarny, certyfikat cULus, zgodność z RoHS, stopień ochrony IP67	
WKC8T-2/TEL	6625133	Przewód podłączeniowy, złącze żeńskie M12, kątowe, 8-pinowe, długość: 2 m; materiał otuliny: PVC, kolor otuliny: czarny, certyfikat cULus, zgodność z RoHS, stopień ochrony IP67	