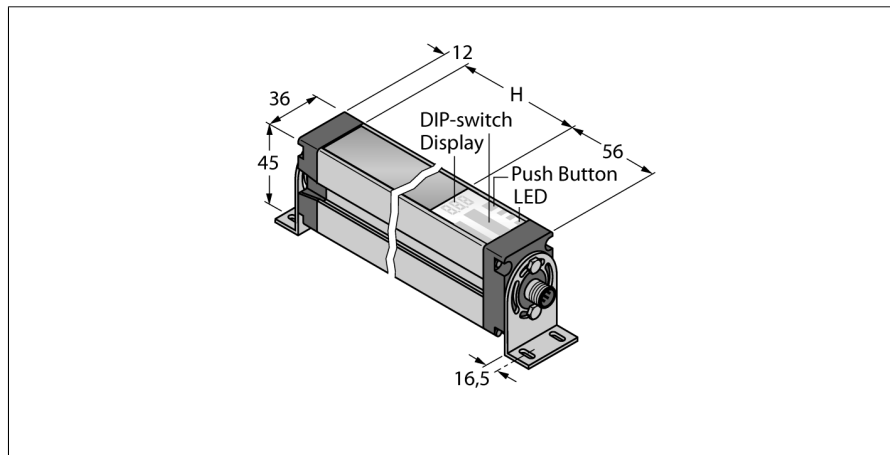


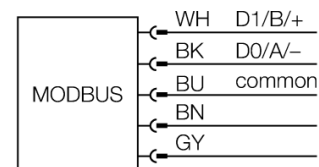
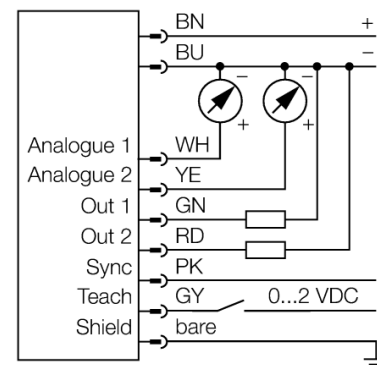
**Измерительная световая завеса**  
**Приемник**  
**EA5R450PIXMODQ**



- Разъем "папа", M12 x 1, 8-конт.
- Поле сканирования 450 мм
- Степень защиты IP65
- Разрешение 5 мм
- Макс. диапазон 4 м
- Рабочее напряжение 12...30 В DC
- 2 x PNP, выход
- 2 x аналоговых выхода 4...20 mA
- Modbus RTU через RS485, "мама" M12 x 1, 5-контактн.
- Кронштейн EZA-MBK-11 (для всех типов) и EZA-MBK-12 (для всех диапазонов ≥ 1050 мм) в комплекте.

|                                      |  |
|--------------------------------------|--|
| <b>Тип</b>                           | EA5R450PIXMODQ                           |
| <b>Идент. №</b>                      | 3077529                                  |
| <b>Рабочий режим</b>                 | световой барьер                          |
| Оптическое разрешение                | 5 мм                                     |
| Диапазон                             | 400...4000мм                             |
| Высота зоны детектирования           | 450 мм                                   |
| Температура окружающей среды         | -40...+70°C                              |
| <b>Рабочее напряжение</b>            | 12...30В =                               |
| Номинальный постоянный рабочий ток   | ≤ 375 mA                                 |
| Ток холостого хода I <sub>0</sub>    | ≤ 400 mA                                 |
| Выходная функция                     | 2x Н.О., PNP/аналоговый выход            |
| Токовый выход                        | 4...20mA                                 |
| Сопротивление нагрузки               | ≤ 1350 Ом                                |
| Задержка готовности                  | ≤ 2 с                                    |
| Время отклика                        | < 7.1 мс                                 |
| <b>Конструкция</b>                   | прямоугольный, EZ-Array                  |
| Размеры                              | 45.2 x 36 x 529 мм                       |
| Материал корпуса                     | Металл, AL, анодиров.                    |
| Линза                                | пластмасса, акрил                        |
| Соединение                           | разъем, M12 x 1                          |
| Класс защиты                         | IP65                                     |
| <b>Индикатор рабочего напряжения</b> | светодиодкрасн.                          |
| Индикация ошибки                     | светодиод красн. (двухцветный светодиод) |
| Индикация коэффициента усиления      | светодиод красный                        |

**Схема подключения**



**Принцип действия**

Измерительный фотобарьер EZ-Array идеален для задания размеров и профилирования изделий, контроля кромки или центра, обнаружения спада или пробела, а также подсчета деталей. Фотобарьер из двух частей легко монтируется. Электрические узлы встраиваются в корпус приемника и могут быть настроены через переключатели 6 DIP. Для особых функций фотобарьер можно настроить через ПК с помощью прилагаемого программного обеспечения. Для синхронизации излучателя и приемника следует просто соединить друг с другом их выходы синхронизации.

**Измерительная световая завеса**  
**Приемник**  
**EA5R450PIXMODQ**

**TURCK**

Industrial  
Automation

**Аксессуары**

| Наименование | Идент. № | Описание  | Чертеж с размерами |
|--------------|----------|---|--------------------|
| EZA-MBK-11   | 3071470  | Монтажный зажим, черный, стальной, для EZ-ARRAY и EZ-SCREEN стандартных и подключаемых в каскад, с разрешением 14 и 30 мм |                    |
| EZA-MBK-12   | 3071756  | Монтажный зажим, черный, стальной, для EZ-ARRAY и EZ-SCREEN стандартных и подключаемых в каскад, с разрешением 14 и 30 мм |                    |
| EZA-MBK-20   | 3072587  | Монтажный зажим, черный, стальной, для EZ-ARRAY и EZ-SCREEN стандартных с разрешением 14 и 30 мм                          |                    |

**Установочная арматура**

| Наименование                  | Идент. №           | Описание   | Чертеж с размерами |
|-------------------------------|--------------------|--|--------------------|
| EZA-USB-485-01<br>RKC8T-2/TEL | 3083025<br>6625130 | USB-RS485 кабель, вилка M12 x 1 вилка USB тип A<br>Кабельный соединитель, розетка M12, прямая, 8-конт., длина кабеля: 2 м, материал оболочки: ПВХ, цвет оболочки: черный, допуск cULus, соответствие RoHS, класс защиты IP67 |                    |
| WKC8T-2/TEL                   | 6625133            | Соединительный кабель, "мама" M12, угловой, 8-конт., длина кабеля: 2 м, материал оболочки: ПВХ, цвет оболочки: черный, допуск cULus, соответствие RoHS, класс защиты IP67  |                    |