

# Metend lichtgordijn ontvanger EA5R900PIXMODQ

**TURCK**

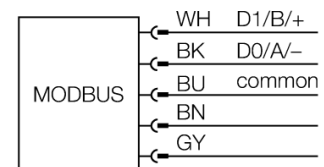
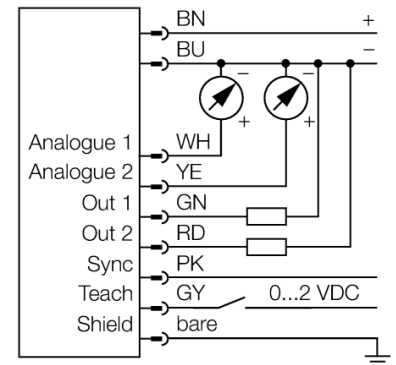
Industrial  
Automation



- connector M12x1, 8-polig
- hoogte 900 mm
- beschermingsgraad IP65
- resolutie 5 mm
- max. reikwijdte 4 m
- bedrijfsspanning 12...30 VDC
- 2 x PNP, schakeluitgang
- 2 x analoge uitgang 4...20 mA
- Modbus RTU via RS485, M12 x 1 contra-connector, 5-polig
- montagebeugel EZA-MBK-11 (bij alle types) en EZA-MBK-12 (enkel bij meetveld  $\geq 1050$  mm) meegeleverd

<b>Type</b>	EA5R900PIXMODQ
Ident no.	3077532
<b>Systeemuitvoering</b>	lichtgordijn
Optische resolutie	5 mm
Reikwijdte	400...4000mm
Hoogte bewakingsveld	900 mm
Omgevingstemperatuur	-40...+70 °C
<b>Bedrijfsspanning <math>U_s</math></b>	12...30 VDC
DC nominale bedrijfsstroom	$\leq 375$ mA
Eigen stroomopname $I_s$	$\leq 400$ mA
Uitgangsfunctie	2x N.O., PNP/analoge uitgang
Stroomuitgang	4...20mA
Lastweerstand	$\leq 1350 \Omega$
Inschakelfoutimpulsonderdrukking	$\leq 2$ s
Aanspreektijd	$< 13.6$ ms
<b>Bouwworm</b>	rechthoekig, EZ-Array
Afmetingen	45.2 x 36 x 978 mm
Materiaal behuizing	metaal, AL, geanodiseerd
Lens	kunststof, acryl
Aansluiting	male, M12 x 1
Beschermingsgraad	IP65
<b>Bedrijfsspanningsindicatie</b>	LEDrood
Foutmelding	LEDrood (2-kleuren-LED)
Weergave van de functiereserve	LEDrood

## Aansluitschema



## Functieprincipe

Het metende lichtgordijn EZ-Array is ideaal voor toepassingen zoals de detectie van de grootte en van de profielen van producten tijdens de werking, de detectie van kanten en het midden, looping-controle, de detectie van gaten, het tellen van componenten e.a. Het tweedelige lichtgordijn maakt een eenvoudige inbedrijfname mogelijk. De volledige verwerkingselektronica is in de ontvangerbehuizing geïntegreerd, die d.m.v. 6 DIP-switches kan worden geconfigureerd. Voor speciale functies kan het systeem via de PC met behulp van de meegeleverde software worden ingesteld. Voor het synchroniseren van zender en ontvanger wordt enkel de Sync-uitgang van beide elementen met elkaar verbonden.

**Metend lichtgordijn  
ontvanger  
EA5R900PIXMODQ**

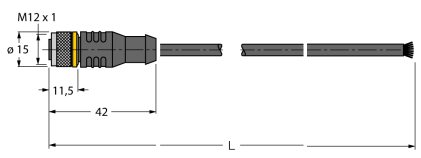
**TURCK**

Industrial  
Automation

**Toebehoren**

Type	Ident no.		Afmetingen
EZA-MBK-11	3071470	montagebeugel, zwart, staal, voor EZ-ARRAY en EZ-SCREEN standaard en cascade 14 & 30 mm	
EZA-MBK-12	3071756	montagebeugel, zwart, staal, voor EZ-ARRAY en EZ-SCREEN standaard en cascade 14 & 30 mm	
EZA-MBK-20	3072587	montagebeugel, zwart, staal, voor EZ-ARRAY en EZ-SCREEN standaard 14 & 30 mm	

**Verbindingstoeberehen**

Type	Ident no.		Afmetingen
EZA-USB-485-01	3083025	USB-RS485-converterkabel, M12 x 1 connector op USB-conconnector type A	
RKC8T-2/TEL	6625130	aansluitkabel, M12-contraconnector, recht, 8-polig, kabel-lengte: 2m, mantelmateriaal: PVC, mantelkleur: zwart, cULus toegelaten, RoHS-conform, beschermingsgraad IP67	
WKC8T-2/TEL	6625133	aansluitkabel, M12-contraconnector, haaks, 8-polig, kabel-lengte: 2m, mantelmateriaal: PVC, mantelkleur: zwart, cULus toegelaten, RoHS-conform, beschermingsgraad IP67	