

# Měřicí optický závěs přijímač EA5R900PIXMODQ

**TURCK**

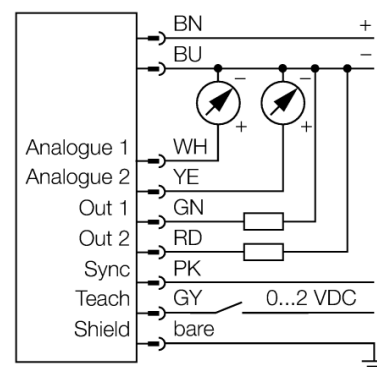
Industrial  
Automation



- zástrčka M12x1, 8pinová
- snímací pole 900 mm
- stupeň krytí IP65
- rozlišení 5 mm
- max. dosah 4 m
- napájecí napětí 12...30 VDC
- 2x spínací výstup PNP
- 2x analogový výstup 4...20 mA
- Modbus RTU po RS485, zásuvka M12 x 1 5pinová
- Montážní úchytka EZA-MBK-11 (u všech typů) a EZA-MBK-12 (typy s délkou ≥ 1050 mm) je součástí dodávky.

<b>Typové označení</b>	EA5R900PIXMODQ
Identifikační číslo	3077532
<b>Druh provozu</b>	optický závěs
Optické rozlišení	5 mm
Rozsah	400...4000 mm
Hlídaná výška	900 mm
Okolní teplota	-40... +70°C
<b>Napájecí napětí</b>	12...30VDC
DC jmenovitý provozní proud	≤ 375 mA
Proud naprázdno $I_0$	≤ 400 mA
Výstupní funkce	2x spínací kontakt, PNP / analogový výstup
proudový výstup	4...20mA
Zatěžovací odpor	≤ 1350 Ω
Doba ustálení	≤ 2 s
Čas odezvy	< 13.6 ms
<b>Pouzdro</b>	kvádrové pouzdro, EZ-Array
Rozměry	45.2 x 36 x 978 mm
Materiál pouzdra	kov, Al, eloxováno
Čočka	plast, akrylát
Připojení	konektor, M12 x 1
Stupeň krytí	IP65
<b>Indikace napájení</b>	LED červená
Signalizace poruchy	LED červená (dvoubarevná LED)
Indikace funkční rezervy	LED červená

## Schéma zapojení



## Funkční princip

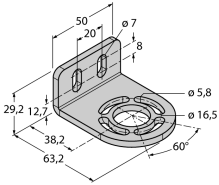
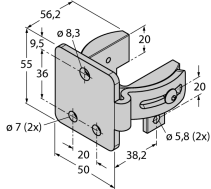
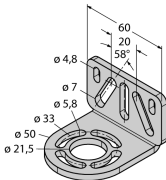
Měřicí optické závěsy EZ-Array jsou ideální pro měření velikosti nebo profilu výrobků, pro kontrolu polohy, velikosti, otvorů nebo počítání výrobků. Dvoudílný závěs umožňuje velice jednoduchou montáž. Vyhodnocovací elektronika je integrována v přijímáči, konfigurace se provádí pomocí 6 DIP přepínačů. Speciální funkce je možné nastavit pomocí PC a příloženého software. K synchronizaci slouží Sync výstup, který se propojí mezi přijímáčem a vysílačem.

**Měřicí optický závěs  
přijímač  
EA5R900PIXMODQ**

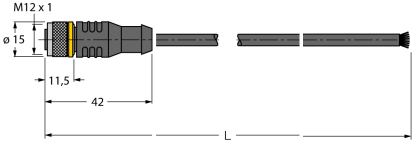
**TURCK**

Industrial  
Automation

**Příslušenství**

Typové označení	Identifikační číslo		Rozměrový náčrtek
EZA-MBK-11	3071470	Montážní úhelník, černý, ocel, pro EZ-ARRAY a EZ-SCREEN, standardní a kaskádové typy, 14 a 30 mm	
EZA-MBK-12	3071756	Montážní úhelník, černý, ocel, pro EZ-ARRAY a EZ-SCREEN, standardní a kaskádové typy, 14 a 30 mm	
EZA-MBK-20	3072587	Montážní úhelník, černý, ocel, pro EZ-ARRAY a EZ-SCREEN, 14 a 30 mm	

**Wiring accessories**

Typové označení	Identifikační číslo		Rozměrový náčrtek
EZA-USB-485-01 RKC8T-2/TEL	3083025 6625130	USB-RS485 kabel, zástrčka M12 x 1 - zástrčka USB typ A Připojovací kabel, zásuvka M12 přímá 8pinová, délka kabelu: 2m, materiál kabelu: PVC, barva pláště: černá, cULus certifikát, RoHS, stupeň krytí IP67	
WKC8T-2/TEL	6625133	Připojovací kabel, zásuvka M12 úhlová 8pinová, délka kabelu: 2m, materiál kabelu: PVC, barva pláště: černá, cULus certifikát, RoHS, stupeň krytí IP67	