

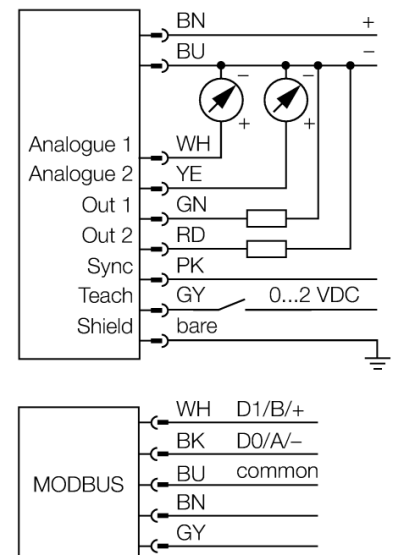
**rideau lumineux de mesure  
récepteur  
EA5R1500PIXMODQ**



- connecteur M12x1, 8 pôles
- hauteur 1500 mm
- mode de protection IP65
- résolution 5 mm
- portée max. 4 m
- tension de service 12...30 VDC
- 2 x PNP, sortie de commutation
- 2 x sortie analogique 4...20 mA
- Modbus RTU par RS485, M12 x 1 connecteur femelle, 5 pôles
- équerre de montage EZA-MBK-11 (pour tous les types) et EZA-MBK-12 (uniquement pour champ de mesure ≥ 1050 mm) incluse

|  |                                 |
|--|---------------------------------|
| <b>Type</b>                                | EA5R1500PIXMODQ                 |
| No. d'identité                             | 3077535                         |
| <b>Mode de fonctionnement</b>              | rideau lumineux                 |
| Résolution optique                         | 5 mm                            |
| Portée                                     | 400...4000mm                    |
| Hauteur zone surveillée                    | 1500 mm                         |
| Température ambiante                       | -40...+70 °C                    |
| <b>Tension de service</b>                  | 12...30 VDC                     |
| Courant de service nominal (DC)            | ≤ 375 mA                        |
| Consommation propre à vide I <sub>0</sub>  | ≤ 400 mA                        |
| Fonction de sortie                         | 2 x N.O., PNP/sortie analogique |
| Sortie de courant                          | 4...20mA                        |
| Résistance de charge                       | ≤ 1350 Ω                        |
| Retard à la disponibilité                  | ≤ 2 s                           |
| Temps de réponse                           | < 22.2 ms                       |
| <b>Format</b>                              | rectangulaire, EZ-Array         |
| Dimensions                                 | 45.2 x 36 x 1578 mm             |
| Matériau de boîtier                        | métal, AL, anodisé              |
| Lentille                                   | plastique, acrylique            |
| Raccordement                               | connecteur, M12 x 1             |
| Type de protection                         | IP65                            |
| <b>Indication de la tension de service</b> | LEDrouge                        |
| Signalisation de défaut                    | LEDrouge (LED bicolore)         |
| Indication réserve de gain                 | LEDrouge                        |

**Schéma de raccordement**



**Principe de fonctionnement**

Le rideau lumineux de mesure EZ-Array est idéal pour des applications telles que la détection des dimensions d'un produit, la détection des profils pendant le fonctionnement, la détection des bords et des milieux, le contrôle de boucle, la détection des ouvertures, le comptage de composants etc. Le rideau lumineux en deux pièces permet une mise en service simple. L'ensemble de l'électronique de traitement est intégré dans le boîtier de récepteur pouvant être configuré par 6 interrupteurs DIP. Pour les fonctions spéciales, le système peut être programmé par le PC à l'aide du logiciel inclus. Pour la synchronisation de l'émetteur et du récepteur, seule la sortie Sync des deux éléments est liée.

rideau lumineux de mesure  
récepteur  
EA5R1500PIXMODQ

**TURCK**

Industrial  
Automation

**Accessoires**

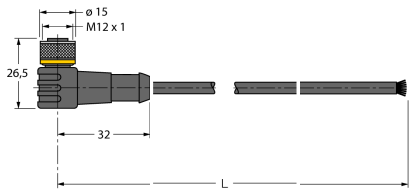
| Type       | No. d'identi-té |   | Dimensions |
|------------|-----------------|---|------------|
| EZA-MBK-11 | 3071470         | équerre de montage, noir, acier, pour EZ-ARRAY et EZ-SCREEN standard et en cascade 14 & 30 mm |            |
| EZA-MBK-12 | 3071756         | équerre de montage, noir, acier, pour EZ-ARRAY et EZ-SCREEN standard et en cascade 14 & 30 mm |            |
| EZA-MBK-20 | 3072587         | équerre de montage, noir, acier, pour EZ-ARRAY et EZ-SCREEN standard 14 & 30 mm               |            |

**Accessoires de raccordement**

| Type           | No. d'identi-té |   | Dimensions |
|----------------|-----------------|---|------------|
| EZA-USB-485-01 | 3083025         | câble de convertisseur USB-RS485, connecteur mâle M12 x 1 sur connecteur USB type A   |            |
| RKC8T-2/TEL    | 6625130         | câble de raccordement, connecteur femelle M12, droit, 8 pôles, longueur de câble: 2m, matériau de gaine: PVC, couleur de gaine: noir, homologué cULus, conformité RoHS, mode de protection IP67 |            |

rideau lumineux de mesure  
récepteur  
EA5R1500PIXMODQ

Accessoires de raccordement

| Type        | No. d'identi-<br>té |   | Dimensions  |
|-------------|---------------------|---|---|
| WKC8T-2/TEL | 6625133             | câble de raccordement, connecteur femelle M12, coudé, 8 pôles, longueur de câble: 2m, matériau de gaine: PVC, couleur de gaine: noir, homologué cULus, conformité RoHS, mode de protection IP67 |  |