

测量光幕
接收端
EA5R1500PIXMODQ

TURCK

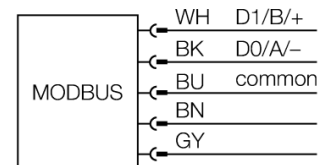
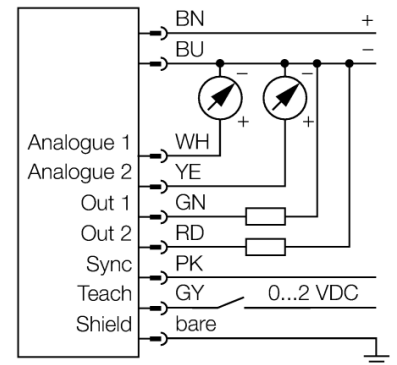
Industrial
Automation



- M12x 1, 8芯针头接插件
- 扫描区域1500 mm
- 防护等级IP65
- 分辨率5 mm
- 最大量程4 m
- 工作电压12...30 VDC
- 2路PNP输出：
- 2路模拟量输出 4...20 mA
- 通过RS485接口的Modbus RTU, M12 x 1孔头接插件, 5针
- 安装支架EZA-MBK-11 (适用所有系列) 和 EZA-MBK-12 (仅适用量程 ≥ 1050 mm) 供货包括

| | |
|-----------------------|-------------------|
| 型号 | EA5R1500PIXMODQ |
| 货号 | 3077535 |
| 工作模式 | 反光板 |
| Optical resolution | 5 mm |
| 最大检测范围 [mm] | 400...4000 mm |
| Detection zone height | 1500 mm |
| 环境温度 | -40...+70 °C |
| 工作电压 | 12...30VDC |
| 直流额定工作电流 | ≤ 375 mA |
| 空载电流 I ₀ | ≤ 400 mA |
| 输出性能 | 2路常开, PNP/模拟量输出 |
| 电流输出 | 4...20mA |
| 负载 | ≤ 1350 Ω |
| 正常延迟 | ≤ 2 s |
| 响应时间 | < 22.2 ms |
| 设计 | 方型, EZ-Array |
| 尺寸 | 45.2x 36x 1578 mm |
| 外壳材料 | 金属, 铝, 阳极电镀 |
| 镜头 | 塑料, 丙烯酸 |
| 连接 | 接插件, M12 x 1 |
| 防护等级 | IP65 |

接线图



功能原理

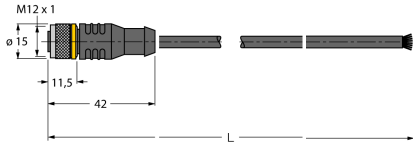
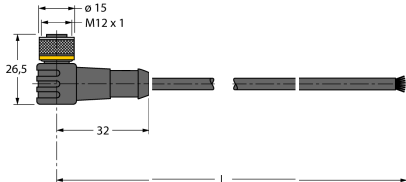
测量遮光板 EZ-Array 是产品大小和外形检测、边缘和中心确定、凹陷和空洞检测以及部件计数的理想之选。由两个部分组成的遮光板极易安装。电子元件位于接收器外壳内, 通过 6 个 DIP 开关设定。遮光板可通过 PC 附带的软件进行特殊功能调整。要同步发射器和接收器, 只需对二者的同步输出进行内部连接。

| | |
|--------|---------------------|
| 工作电压指示 | LED指示灯 红 |
| 故障指示 | LED指示灯 红 (双色LED指示灯) |
| 过量增益指示 | LED指示灯 红 |

附件

| 型号 | 货号 | 描述 | 尺寸图 |
|------------|---------|---|---|
| EZA-MBK-11 | 3071470 | 黑色安装支架，冷轧钢，适用于14mm&30mm的标准EZ-ARRAY 和EZ-SCREEN安全光幕 |  |
| EZA-MBK-12 | 3071756 | 黑色安装支架，冷轧钢，适用于14mm&30mm的标准EZ-ARRAY 和EZ-SCREEN安全光幕 |  |
| EZA-MBK-20 | 3072587 | 黑色安装支架，冷轧钢，适用于14mm&30mm的标准EZ-ARRAY 和EZ-SCREEN安全光幕 |  |

Wiring accessories

| 型号 | 货号 | 描述 | 尺寸图 |
|-------------------------------|--------------------|---|---|
| EZA-USB-485-01 RKC8T-2/TEL | 3083025 6625130 | USB-RS485 转换线缆，针头 M12 x 1 on 针头 USB A型 线缆连接，孔头 M12、直角；8 针，线缆长度：2 m；护套材质:PVC，护套颜色: 黑，cULus 认证，RoHS 认证，IP67 防护等级 |  |
| WKC8T-2/TEL | 6625133 | 连接线缆，孔头 M12、弯角；8 针，线缆长度：2 m；护套材质:PVC，护套颜色: 黑，cULus 认证，RoHS 认证，IP67 防护等级 |  |