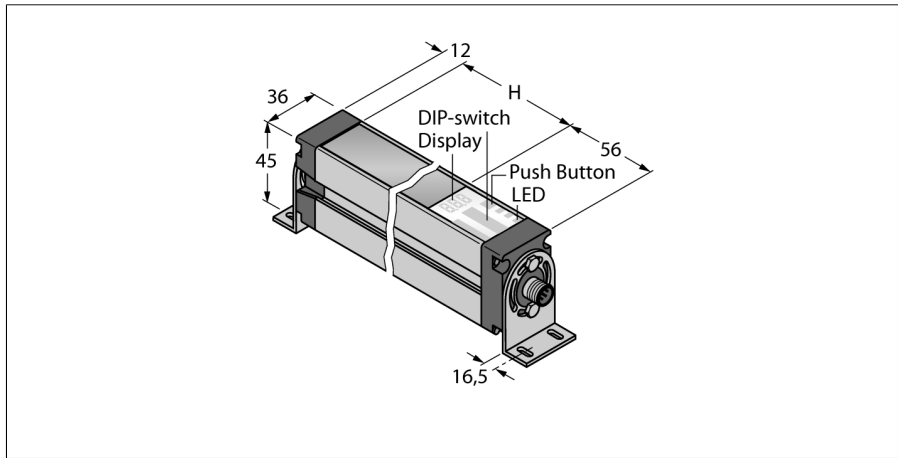


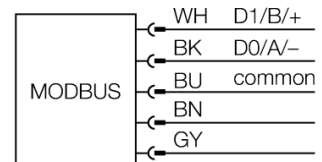
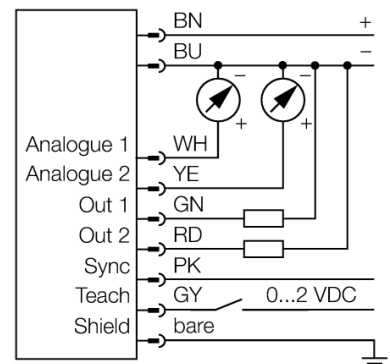
**barrera luminosa de medición  
receptor  
EA5R1800PIXMODQ**



- clavija M12x1, 8 polos
- altura del campo de medición 1800 mm
- grado de protección IP65
- resolución 5 mm
- alcance máximo 4 m
- tensión de servicio 12...30 VCC
- 2 salidas de conmutación PNP
- 2 salidas analógicas 4...20 mA
- Modbus RTU a través de RS485, 1 acoplamiento M12, 5 polos
- Escuadra de montaje EZA-MBK-11 (para todos los tipos) y EZA-MBK-12 (solo para el campo de medición ≥ 1050 mm) incluida en el volumen de suministro

|   |                                   |
|---|-----------------------------------|
| <b>Designación de tipo</b>                  | EA5R1800PIXMODQ                   |
| Nº de identificación                        | 3077536                           |
| <b>Modo de funcionamiento</b>               | barrera luminosa                  |
| Resolución óptica                           | 5 mm                              |
| Alcance                                     | 400...4000 mm                     |
| Altura de la zona de detección              | 1800 mm                           |
| Temperatura ambiente                        | -40... +70°C                      |
| <b>Tensión de servicio</b>                  | 12...30 VDC                       |
| Corriente DC nominal                        | ≤ 375 mA                          |
| Corriente sin carga I <sub>0</sub>          | ≤ 400 mA                          |
| Función de salida                           | 2 de cierre, PNP/salida analógica |
| Salida de corriente                         | 4...20mA                          |
| Resistencia de carga                        | ≤ 1350 Ω                          |
| Retardo de la activación                    | ≤ 2 s                             |
| Tiempo de respuesta                         | < 26.5 ms                         |
| <b>Modelo</b>                               | rectangular, EZ-Array             |
| Medidas                                     | 45.2 x 36 x 1878 mm               |
| Material de la carcasa                      | metal, AL, anodizado              |
| Lente                                       | plástico, acrílico                |
| Conexión                                    | conector, M12 x 1                 |
| Grado de protección                         | IP65                              |
| <b>Indicación de la tensión de servicio</b> | LED rojo                          |
| Mensaje de error                            | LED rojo (LED bicolor)            |
| Indicación de exceso de ganancia            | LED rojo                          |

**Esquema de conexiones**



**Principio de funcionamiento**

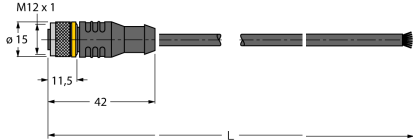
La barrera óptica de medición EZ-Array es ideal para aplicaciones como detección de dimensiones y perfiles en productos durante el funcionamiento, el guiado de cantos y de centros, el control de pandeo, la detección de orificios, el recuento de piezas, etc. La barrera óptica partida facilita la puesta en servicio. La carcasa del receptor alberga toda la electrónica de evaluación que puede configurarse a través de un interruptor DIP séxtuple. Las funciones especiales del sistema pueden configurarse a través del PC con el software adjunto. Para sincronizar el emisor y el receptor basta con conectar la salida Sync de ambos elementos.

**barrera luminosa de medición  
receptor  
EA5R1800PIXMODQ**

**Accesorios**

| Modelo     | N° de identificación |  | Dibujo acotado  |
|------------|----------------------|--|---|
| EZA-MBK-11 | 3071470              | escuadra de montaje, negra, acero, para EZ-ARRAY y EZ-SCREEN estándar y cascada 14 & 30 mm |    |
| EZA-MBK-12 | 3071756              | escuadra de montaje, negra, acero, para EZ-ARRAY y EZ-SCREEN estándar y cascada 14 & 30 mm |    |
| EZA-MBK-20 | 3072587              | escuadra de montaje, negra, acero, para EZ-ARRAY y EZ-SCREEN estándar 14 & 30 mm           |  |

**Accesorios de cableado**

| Modelo         | N° de identificación |  | Dibujo acotado  |
|----------------|----------------------|--|---|
| EZA-USB-485-01 | 3083025              | Cable adaptador USB-RS485, conector macho M12 x 1 en conector macho USB del tipo A   |  |
| RKC8T-2/TEL    | 6625130              | Cable de conexión; conector hembra M12, recto, 8 polos; longitud del cable: 2m; material de la funda: PVC, color: negro, homologación cULus, conforme con RoHS, grado de protección IP67 |   |

**barrera luminosa de medición  
receptor  
EA5R1800PIXMODQ**

**Accesorios de cableado**

| Modelo      | N° de identificación |   | Dibujo acotado  |
|-------------|----------------------|---|---|
| WKC8T-2/TEL | 6625133              | Cable de conexión; conector hembra M12, acodado, 8 polos, longitud de cable: 2m; material de la funda: PVC, color: negro, homologación cULus, conforme con RoHS, grado de protección IP67 |  |