

# Měřicí optický závěs přijímač EA5R1800PIXMODQ

**TURCK**

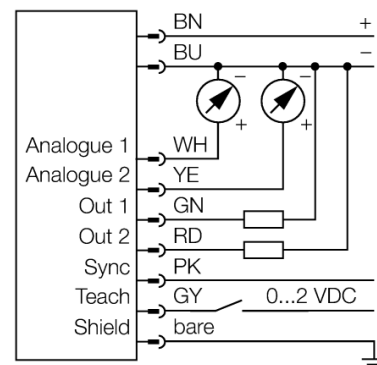
Industrial  
Automation



- zástrčka M12x1, 8pinová
- snímací pole 1800 mm
- stupeň krytí IP65
- rozlišení 5 mm
- max. dosah 4 m
- napájecí napětí 12...30 VDC
- 2x spínací výstup PNP
- 2x analogový výstup 4...20 mA
- Modbus RTU po RS485, zásuvka M12 x 1 5pinová
- Montážní úchytka EZA-MBK-11 (u všech typů) a EZA-MBK-12 (typy s délkou ≥ 1050 mm) je součástí dodávky.

|                             |  |
|-----------------------------|--|
| <b>Typové označení</b>      | EA5R1800PIXMODQ                            |
| Identifikační číslo         | 3077536                                    |
| <b>Druh provozu</b>         | optický závěs                              |
| Optické rozlišení           | 5 mm                                       |
| Rozsah                      | 400...4000 mm                              |
| Hlídaná výška               | 1800 mm                                    |
| Okolní teplota              | -40... +70°C                               |
| <b>Napájecí napětí</b>      | 12...30VDC                                 |
| DC jmenovitý provozní proud | ≤ 375 mA                                   |
| Proud naprázdno $I_0$       | ≤ 400 mA                                   |
| Výstupní funkce             | 2x spínací kontakt, PNP / analogový výstup |
| proudový výstup             | 4...20mA                                   |
| Zatěžovací odpor            | ≤ 1350 Ω                                   |
| Doba ustálení               | ≤ 2 s                                      |
| Čas odezvy                  | < 26.5 ms                                  |
| <b>Pouzdro</b>              | kvádrové pouzdro, EZ-Array                 |
| Rozměry                     | 45.2 x 36 x 1878 mm                        |
| Materiál pouzdra            | kov, Al, eloxováno                         |
| Čočka                       | plast, akrylát                             |
| Připojení                   | konektor, M12 x 1                          |
| Stupeň krytí                | IP65                                       |
| <b>Indikace napájení</b>    | LED červená                                |
| Signalizace poruchy         | LED červená (dvoubarevná LED)              |
| Indikace funkční rezervy    | LED červená                                |

## Schéma zapojení



## Funkční princip

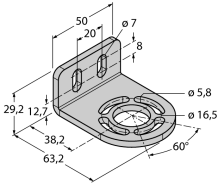
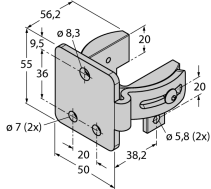
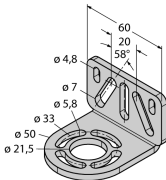
Měřicí optické závěsy EZ-Array jsou ideální pro měření velikosti nebo profilu výrobků, pro kontrolu polohy, velikosti, otvorů nebo počítání výrobků. Dvoudílný závěs umožňuje velice jednoduchou montáž. Vyhodnocovací elektronika je integrována v přijímáči, konfigurace se provádí pomocí 6 DIP přepínačů. Speciální funkce je možné nastavit pomocí PC a příloženého software. K synchronizaci slouží Sync výstup, který se propojí mezi přijímačem a vysílačem.

**Měřicí optický závěs  
přijímač  
EA5R1800PIXMODQ**

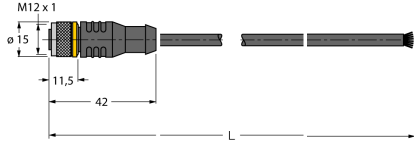
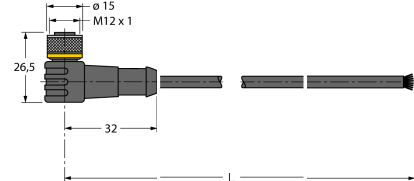
**TURCK**

Industrial  
Automation

**Příslušenství**

| Typové označení | Identifikační číslo |  | Rozměrový náčrtek   |
|-----------------|---------------------|--|---|
| EZA-MBK-11      | 3071470             | Montážní úhelník, černý, ocel, pro EZ-ARRAY a EZ-SCREEN, standardní a kaskádové typy, 14 a 30 mm |    |
| EZA-MBK-12      | 3071756             | Montážní úhelník, černý, ocel, pro EZ-ARRAY a EZ-SCREEN, standardní a kaskádové typy, 14 a 30 mm |    |
| EZA-MBK-20      | 3072587             | Montážní úhelník, černý, ocel, pro EZ-ARRAY a EZ-SCREEN, 14 a 30 mm                              |  |

**Wiring accessories**

| Typové označení               | Identifikační číslo |  | Rozměrový náčrtek   |
|-------------------------------|---------------------|--|---|
| EZA-USB-485-01<br>RKC8T-2/TEL | 3083025<br>6625130  | USB-RS485 kabel, zástrčka M12 x 1 - zástrčka USB typ A<br>Připojovací kabel, zásuvka M12 přímá 8pinová, délka kabelu: 2m, materiál kabelu: PVC, barva pláště: černá, cULus certifikát, RoHS, stupeň krytí IP67 |  |
| WKC8T-2/TEL                   | 6625133             | Připojovací kabel, zásuvka M12 úhlová 8pinová, délka kabelu: 2m, materiál kabelu: PVC, barva pláště: černá, cULus certifikát, RoHS, stupeň krytí IP67  |  |