

**cortină optică de măsură
receptor
EA5R300PUXMODQ**

TURCK

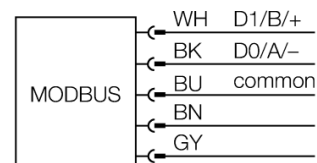
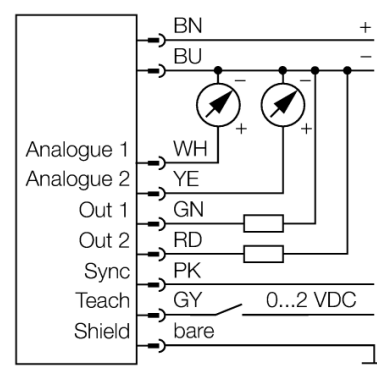
Industrial
Automation



- Tată M12 x 1, 8-pini
- Câmp de scanare 300 mm
- Grad de protecție IP65
- Rezoluție 5 mm
- Domeniu max. 4 m
- Tensiune de alimentare 15...30 Vcc
- 2x ieșiri digitale PNP
- 2 x ieșiri analogice 0...10 V
- Modbus RTU via RS485, mamă M12 x 1, 5-pini
- Suport de montare EZA-MBK-11 (pentru toate tipuri) și EZA-MBK-12 (numai pentru domenii ≥ 1050 mm) incluse la livrare

Descriere tip	EA5R300PUXMODQ
Număr identificare	3077538
Mod de operare	barieră optică
Rezoluție optică	5 mm
Domeniu	400...4000 mm
Înălțimea zonei de detecție	300 mm
Temperatura mediului	-40...+70°C
Tensiune de alimentare	15...30Vcc
Curent nominal de alimentare în c.c.	≤ 375 mA
Curent fără sarcină I ₀	≤ 400 mA
Ieșire	2x normal deschis, PNP/ieșire analogică
ieșire în tensiune	0...10V
Rezistența de sarcină	≥ 2000 Ω
Timpe de întârziere la alimentare	≤ 2 s
Timpe de reacție	< 5 ms
Design	Dreptunghiular, EZ-Array
Dimensiuni	45.2 x 36 x 379mm
Materialul carcasei	metal, AL, eloxat
Lentilă	plastic, acrilic
Conectare	Conector, M12 x 1
Grad de protecție	IP65
Indicator al tensiunii de lucru	LED roșu
Indicare eroare	LED roșu (LED bicolor)
Excess gain indication	LED roșu

Diagramă de conexiuni



Principiu de funcționare

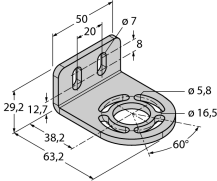
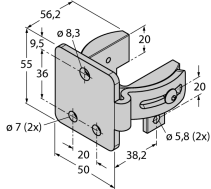
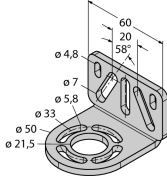
Rețeaua optică de măsură EZ-Array e ideală pentru aplicații de detecție cum ar fi verificare profil și dimensiuni, ghidare spre margine și centru, detecție curburi, detecție găuri și numărare de piese. Construcția emițător-receptor se instalează ușor. Partea electronică este încorporată în carcasa receptorului și poate fi configurată cu ajutorul a 6 comutatoare DIP. Pentru funcții speciale, ecranul poate fi programat cu ajutorul unui PC și software-ului inclus. Pentru a sincroniza emițătorul cu receptorul, interconectați ieșirile "sync-output" ale ambelor dispozitive.

**cortină optică de măsură
receptor
EA5R300PUXMODQ**

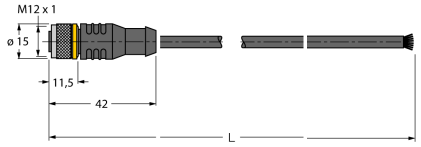
TURCK

Industrial
Automation

Accesorii

Tip	Număr identificare		Desen cu dimensiuni
EZA-MBK-11	3071470	Suport de montare, negru, oțel, pentru EZ-ARRAY și EZ-SCREEN standard și cascadă 14 & 30 mm	
EZA-MBK-12	3071756	Suport de montare, negru, oțel, pentru EZ-ARRAY și EZ-SCREEN standard și cascadă 14 & 30 mm	
EZA-MBK-20	3072587	Suport de montare, negru, oțel, pentru EZ-ARRAY și EZ-SCREEN standard 14 & 30 mm	

Accesorii conectare

Tip	Număr identificare		Desen cu dimensiuni
EZA-USB-485-01	3083025	Cablu convertor USB-RS485, tată M12 x 1 pe conector USB tată tip A.	
RKC8T-2/TEL	6625130	Cablu de conectare, mamă M12, drept, 8-pini, lungime cablu: 2 m, material manta: PVC, culoare teacă: negru, certificare cULus, conform RoHS, protecție IP67	

**cortină optică de măsură
receptor
EA5R300PUXMODQ**

TURCK

Industrial
Automation

Accesorii conectare

Tip	Număr identificare		Desen cu dimensiuni
WKC8T-2/TEL	6625133	Cablu de conectare, mamă M12, cu cot, 8-pini, lungime cablu: 2 m, material manta: PVC, culoare teacă: negru, certificare cULus, conform RoHS, protecție IP67	