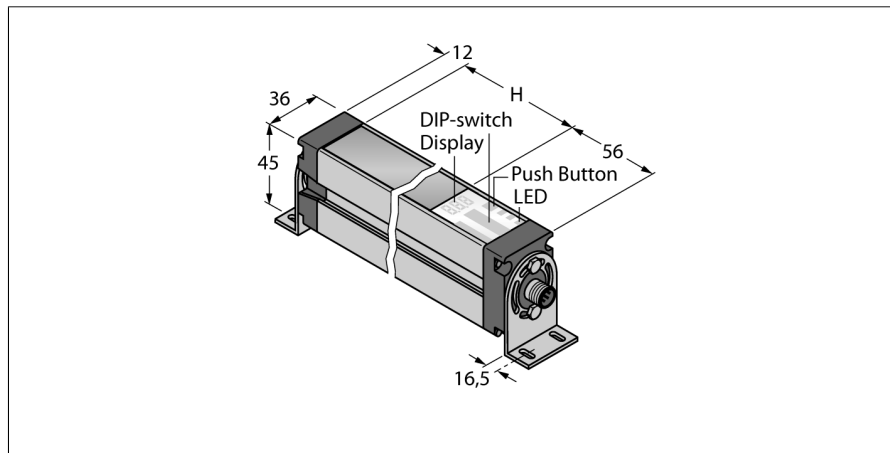


measuring light screen  
receiver  
EA5R450PUXMODQ

**TURCK**

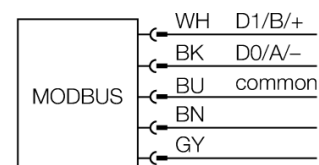
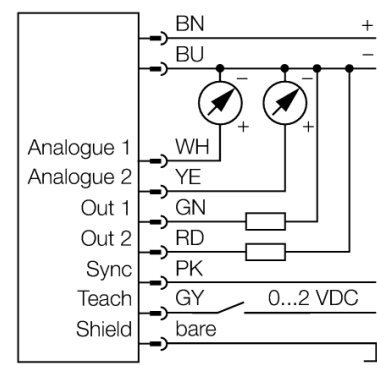
Industrial  
Automation



- 8-pinowe złącze męskie M12 x 1
- Pole skanowania 450 mm
- Stopień ochrony IP65
- Rozdzielczość 5 mm
- maks. zasięg 4 m
- Napięcie zasilania 15...30 VDC
- 2 wyjścia PNP
- 2 wyjścia analogowe 0...10 V
- Modbus RTU za pośrednictwem RS485, złącze żeńskie M12 x 1, 5-pinowe
- W zestawie uchwyt montażowy EZA-MBK-11 (dla wszystkich typów) i EZA-MBK-12 (tylko dla wysokości  $\geq 1050$  mm)

|                                    |                                      |
|------------------------------------|--------------------------------------|
| <b>Typ</b>                         | EA5R450PUXMODQ                       |
| Nr kat.                            | 3077540                              |
| <b>Tryb pracy</b>                  | kurtyna świetlna                     |
| Optical resolution                 | 5 mm                                 |
| Max zakres wykrywania              | 400...4000 mm                        |
| Detection zone height              | 450 mm                               |
| Temperatura pracy                  | -40...+70 °C                         |
| <b>Napięcie zasilania</b>          | 15...30VDC                           |
| Nominalny prąd zasilania DC        | $\leq 375$ mA                        |
| Prąd bez obciążenia $I_0$          | $\leq 400$ mA                        |
| Funkcja wyjścia                    | 2x NO, PNP/wyjście analogowe         |
| napięcie wyjściowe                 | 0...10V                              |
| Rezystancja obciążenia             | $\geq 2000 \Omega$                   |
| Opóźnienie załączenia              | $\leq 2$ s                           |
| Czas odpowiedzi                    | $< 7.1$ ms                           |
| <b>Wykonanie</b>                   | prostokątnościenne, EZ-Array         |
| Wymiary                            | 45.2 x 36 x 529 mm                   |
| Materiał obudowy                   | metal, AL, anodyzowane               |
| Soczewka                           | tworzywo sztuczne, acrylic           |
| Podłączenie                        | złącze, M12 x 1                      |
| Stopień ochrony                    | IP65                                 |
| <b>Wskaźnik napięcia zasilania</b> | LED czerwony                         |
| Wskazanie błędu                    | LED czerwona (dwukolorowa dioda LED) |
| Wskaźnik wzmożenia                 | LED czerwony                         |

**Schemat podłączenia**



**Zasada działania**

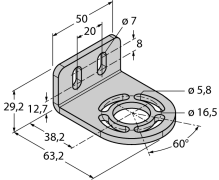
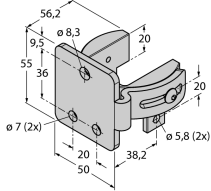
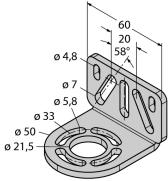
Kurtyna pomiarowa serii EZ-Array nadaje się idealnie do pomiaru rozmiarów, wykrywania krawędzi, centrowania, kontroli zwisu i detekcji otworów, jak również zliczania elementów. Ta dwuelementowa kurtyna świetlna charakteryzuje się prostą procedurą instalacji. Elektronika przetwornika znajduje się w obudowie odbiornika i może być konfigurowana m.in. za pomocą 6 przełączników konfiguracyjnych. W specjalnych przypadkach możliwa jest też konfiguracja za pomocą komputera PC i dołączonego oprogramowania. W celu synchronizacji nadajnika z odbiornikiem należy razem połączyć jedną żyłę przewodów z obu urządzeń.

measuring light screen  
receiver  
EA5R450PUXMODQ

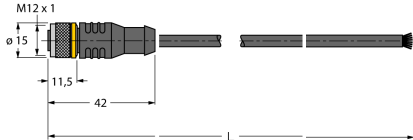
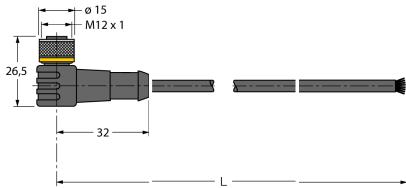
**TURCK**

Industrial  
Automation

**Akcesoria montażowe**

| Typ        | Nr kat. |  | Rysunek wymiarowy   |
|------------|---------|--|---|
| EZA-MBK-11 | 3071470 | Element montażowy, czarny, stalowy dla kurtyn EZ-ARRAY i EZ-SCREEN (standardowych i kaskadowych 14 i 30 mm). |    |
| EZA-MBK-12 | 3071756 | Element montażowy, czarny, stalowy dla kurtyn EZ-ARRAY i EZ-SCREEN (standardowych i kaskadowych 14 i 30 mm). |    |
| EZA-MBK-20 | 3072587 | Element montażowy, czarny, stalowy dla kurtyn EZ-ARRAY i EZ-SCREEN (standardowych 14 i 30 mm).               |  |

**Akcesoria - okablowanie**

| Typ            | Nr kat. |  | Rysunek wymiarowy   |
|----------------|---------|--|---|
| EZA-USB-485-01 | 3083025 | Konwerter USB-RS485, złącze męskie M12 x 1 na złącze męskie USB typ A  |  |
| RKC8T-2/TEL    | 6625130 | Przewód podłączeniowy, złącze żeńskie M12, proste, 8-pinowe, długość: 2 m; materiał otuliny: PVC, kolor otuliny: czarny, certyfikat cULus, zgodność z RoHS, stopień ochrony IP67 |   |
| WKC8T-2/TEL    | 6625133 | Przewód podłączeniowy, złącze żeńskie M12, kątowe, 8-pinowe, długość: 2 m; materiał otuliny: PVC, kolor otuliny: czarny, certyfikat cULus, zgodność z RoHS, stopień ochrony IP67 |  |