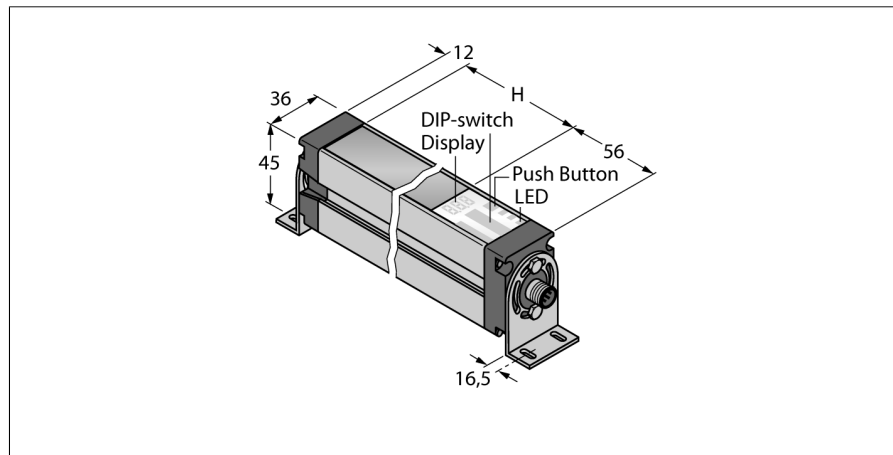


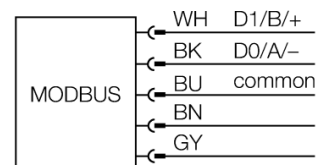
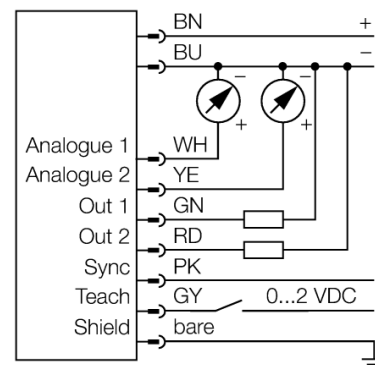
**Измерительная световая завеса**  
**Приемник**  
**EA5R600PUXMODQ**



- Разъем "папа", M12 x 1, 8-конт.
- Поле сканирования 600 мм
- Степень защиты IP65
- Разрешение 5 мм
- Макс. диапазон 4 м
- Рабочее напряжение 15...30 В DC
- 2х переключающих выхода PNP
- 2 х аналоговых выхода 0...10 В
- Modbus RTU через RS485, "мама" M12 x 1, 5-контактн.
- Кронштейн EZA-MBK-11 (для всех типов) и EZA-MBK-12 (для всех диапазонов ≥ 1050 мм) в комплекте.

|                                      |  |
|--------------------------------------|--|
| <b>Тип</b>                           | EA5R600PUXMODQ                           |
| <b>Идент. №</b>                      | 3077541                                  |
| <b>Рабочий режим</b>                 | световой барьер                          |
| Оптическое разрешение                | 5 мм                                     |
| Диапазон                             | 400...4000мм                             |
| Высота зоны детектирования           | 600 мм                                   |
| Температура окружающей среды         | -40...+70°C                              |
| <b>Рабочее напряжение</b>            | 15...30В =                               |
| Номинальный постоянный рабочий ток   | ≤ 375 мА                                 |
| Ток холостого хода I <sub>0</sub>    | ≤ 400 мА                                 |
| Выходная функция                     | 2х Н.О., PNP/аналоговый выход            |
| выход по напряжению                  | 0...10В                                  |
| Сопротивление нагрузки               | ≥ 2000 Ом                                |
| Задержка готовности                  | ≤ 2 с                                    |
| Время отклика                        | < 9.3 мс                                 |
| <b>Конструкция</b>                   | прямоугольный, EZ-Array                  |
| Размеры                              | 45.2 x 36 x 678 мм                       |
| Материал корпуса                     | Металл, AL, анодиров.                    |
| Линза                                | пластмасса, акрил                        |
| Соединение                           | разъем, M12 x 1                          |
| Класс защиты                         | IP65                                     |
| <b>Индикатор рабочего напряжения</b> | светодиодкрасн.                          |
| Индикация ошибки                     | светодиод красн. (двухцветный светодиод) |
| Индикация коэффициента усиления      | светодиод красный                        |

**Схема подключения**



**Принцип действия**

Измерительный фотобарьер EZ-Array идеален для задания размеров и профилирования изделий, контроля кромки или центра, обнаружения спада или пробела, а также подсчета деталей. Фотобарьер из двух частей легко монтируется. Электрические узлы встраиваются в корпус приемника и могут быть настроены через переключатели 6 DIP. Для особых функций фотобарьер можно настроить через ПК с помощью прилагаемого программного обеспечения. Для синхронизации излучателя и приемника следует просто соединить друг с другом их выходы синхронизации.

**Измерительная световая завеса**  
**Приемник**  
**EA5R600PUXMODQ**

**TURCK**

Industrial  
Automation

**Аксессуары**

| Наименование | Идент. № | Чертеж с размерами   |
|--------------|----------|--|
| EZA-MBK-11   | 3071470  | <p>Монтажный зажим, черный, стальной, для EZ-ARRAY и EZ-SCREEN стандартных и подключаемых в каскад, с разрешением 14 и 30 мм</p> |
| EZA-MBK-12   | 3071756  | <p>Монтажный зажим, черный, стальной, для EZ-ARRAY и EZ-SCREEN стандартных и подключаемых в каскад, с разрешением 14 и 30 мм</p> |
| EZA-MBK-20   | 3072587  | <p>Монтажный зажим, черный, стальной, для EZ-ARRAY и EZ-SCREEN стандартных с разрешением 14 и 30 мм</p>                          |

**Установочная арматура**

| Наименование                  | Идент. №           | Чертеж с размерами   |
|-------------------------------|--------------------|--|
| EZA-USB-485-01<br>RKC8T-2/TEL | 3083025<br>6625130 | <p>USB-RS485 кабель, вилка M12 x 1 вилка USB тип A<br/> Кабельный соединитель, розетка M12, прямая, 8-конт.,<br/> длина кабеля: 2 м, материал оболочки: ПВХ, цвет оболоч-<br/> ки: черный, допуск cULus, соответствие RoHS, класс за-<br/> щиты IP67</p> |
| WKC8T-2/TEL                   | 6625133            | <p>Соединительный кабель, "мама" M12, угловой, 8-конт.,<br/> длина кабеля: 2 м, материал оболочки: ПВХ, цвет оболоч-<br/> ки: черный, допуск cULus, соответствие RoHS, класс за-<br/> щиты IP67</p>  |