

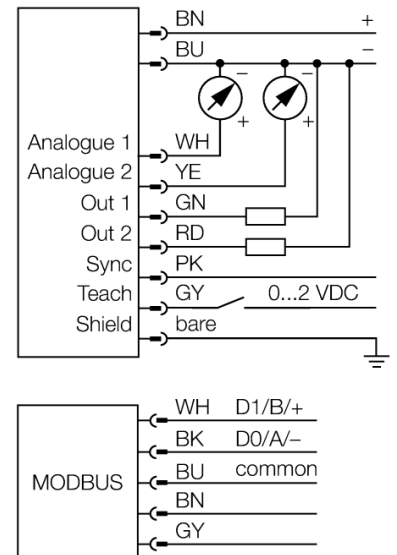
测量光幕  
接收端  
EA5R900PUXMODQ



- M12x 1, 8芯针头接插件
- 扫描区域900 mm
- 防护等级IP65
- 分辨率5 mm
- 最大量程4 m
- 工作电压15...30 VDC
- 2路pnp开关量输出
- 2路模拟量输出 0...10 V
- 通过 RS485 接口的 Modbus RTU, M12 x 1 孔头接插件, 5针
- 安装支架EZA-MBK-11 (适用所有系列) 和 EZA-MBK-12 (仅适用量程  $\geq 1050$  mm) 供货包括

型号	EA5R900PUXMODQ
货号	3077543
工作模式	反光板
Optical resolution	5 mm
最大检测范围 [mm]	400...4000 mm
Detection zone height	900 mm
环境温度	-40...+70 °C
工作电压	15...30VDC
直流额定工作电流	$\leq 375$ mA
空载电流 $I_0$	$\leq 400$ mA
输出性能	2路常开, PNP/模拟量输出
模拟量输出	0...10V
负载	$\geq 2000 \Omega$
正常延迟	$\leq 2$ s
响应时间	$< 13.6$ ms
设计	方型, EZ-Array
尺寸	45.2x 36x 97.8 mm
外壳材料	金属, 铝, 阳极电镀
镜头	塑料, 丙烯酸
连接	接插件, M12 x 1
防护等级	IP65
工作电压指示	LED指示灯 红
故障指示	LED指示灯 红 (双色LED指示灯)
过量增益指示	LED指示灯 红

接线图



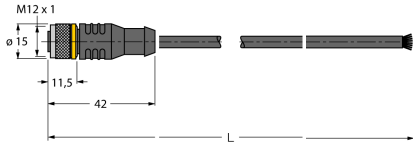
功能原理

测量遮光板 EZ-Array 是产品大小和外形检测、边缘和中心确定、凹陷和空洞检测以及部件计数的理想之选。由两个部分组成的遮光板极易安装。电子元件位于接收器外壳内, 通过 6 个 DIP 开关设定。遮光板可通过 PC 附带的软件进行特殊功能调整。要同步发射器和接收器, 只需对二者的同步输出进行内部连接。

附件

型号	货号	描述	尺寸图
EZA-MBK-11	3071470	黑色安装支架，冷轧钢，适用于14mm&30mm的标准EZ-ARRAY 和EZ-SCREEN安全光幕	
EZA-MBK-12	3071756	黑色安装支架，冷轧钢，适用于14mm&30mm的标准EZ-ARRAY 和EZ-SCREEN安全光幕	
EZA-MBK-20	3072587	黑色安装支架，冷轧钢，适用于14mm&30mm的标准EZ-ARRAY 和EZ-SCREEN安全光幕	

Wiring accessories

型号	货号	描述	尺寸图
EZA-USB-485-01 RKC8T-2/TEL	3083025 6625130	USB-RS485 转换线缆，针头 M12 x 1 on 针头 USB A型 线缆连接，孔头 M12、直角；8 针，线缆长度：2 m；护套材质:PVC，护套颜色: 黑，cULus 认证，RoHS 认证，IP67 防护等级	
WKC8T-2/TEL	6625133	连接线缆，孔头 M12、弯角；8 针，线缆长度：2 m；护套材质:PVC，护套颜色: 黑，cULus 认证，RoHS 认证，IP67 防护等级	