

Metend lichtgordijn ontvanger EA5R1050PUXMODQ

TURCK

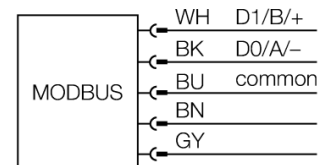
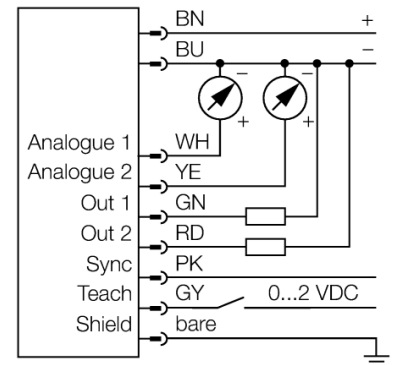
Industrial
Automation



- connector M12x1, 8-polig
- hoogte 1050 mm
- beschermingsgraad IP65
- resolutie 5 mm
- max. reikwijdte 4 m
- bedrijfsspanning 15...30 VDC
- 2x PNP schakeluitgang
- 2 x analoge uitgang 0...10 V
- Modbus RTU via RS485, M12 x 1 contra-connector, 5-polig
- montagebeugel EZA-MBK-11 (bij alle types) en EZA-MBK-12 (enkel bij meetveld ≥ 1050 mm) meegeleverd

| | |
|--|------------------------------|
| Type | EA5R1050PUXMODQ |
| Ident no. | 3077544 |
| Systeemuitvoering | lichtgordijn |
| Optische resolutie | 5 mm |
| Reikwijdte | 400...4000mm |
| Hoogte bewakingsveld | 1050 mm |
| Omgevingstemperatuur | -40...+70 °C |
| Bedrijfsspanning U_s | 15...30 VDC |
| DC nominale bedrijfsstroom | ≤ 375 mA |
| Eigen stroomopname I_s | ≤ 400 mA |
| Uitgangsfunctie | 2x N.O., PNP/analoge uitgang |
| Spanningsuitgang | 0...10V |
| Lastweerstand | $\geq 2000 \Omega$ |
| Inschakelfoutimpulsonderdrukking | ≤ 2 s |
| Aanspreektijd | < 15.7 ms |
| Bouwworm | rechthoekig, EZ-Array |
| Afmetingen | 45.2 x 36 x 1128 mm |
| Materiaal behuizing | metaal, AL, geanodiseerd |
| Lens | kunststof, acryl |
| Aansluiting | male, M12 x 1 |
| Beschermingsgraad | IP65 |
| Bedrijfsspanningsindicatie | LEDrood |
| Foutmelding | LEDrood (2-kleuren-LED) |
| Weergave van de functiereserve | LEDrood |

Aansluitschema



Functieprincipe

Het metende lichtgordijn EZ-Array is ideaal voor toepassingen zoals de detectie van de grootte en van de profielen van producten tijdens de werking, de detectie van kanten en het midden, looping-controle, de detectie van gaten, het tellen van componenten e.a. Het tweedelige lichtgordijn maakt een eenvoudige inbedrijfname mogelijk. De volledige verwerkingselektronica is in de ontvangerbehuizing geïntegreerd, die d.m.v. 6 DIP-switches kan worden geconfigureerd. Voor speciale functies kan het systeem via de PC met behulp van de meegeleverde software worden ingesteld. Voor het synchroniseren van zender en ontvanger wordt enkel de Sync-uitgang van beide elementen met elkaar verbonden.

**Metend lichtgordijn
ontvanger
EA5R1050PUXMODQ**

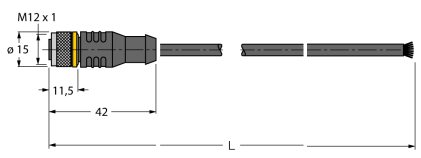
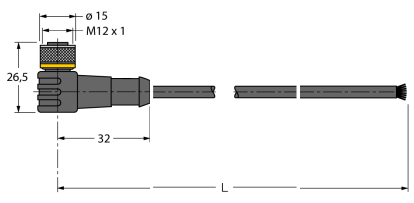
TURCK

Industrial
Automation

Toebehoren

| Type | Ident no. | | Afmetingen |
|------------|-----------|---|---|
| EZA-MBK-11 | 3071470 | montagebeugel, zwart, staal, voor EZ-ARRAY en EZ-SCREEN standaard en cascade 14 & 30 mm |  |
| EZA-MBK-12 | 3071756 | montagebeugel, zwart, staal, voor EZ-ARRAY en EZ-SCREEN standaard en cascade 14 & 30 mm |  |
| EZA-MBK-20 | 3072587 | montagebeugel, zwart, staal, voor EZ-ARRAY en EZ-SCREEN standaard 14 & 30 mm |  |

Verbindingstoeberehen

| Type | Ident no. | | Afmetingen |
|----------------|-----------|--|---|
| EZA-USB-485-01 | 3083025 | USB-RS485-converterkabel, M12 x 1 connector op USB-conconnector type A |  |
| RKC8T-2/TEL | 6625130 | aansluitkabel, M12-contraconnector, recht, 8-polig, kabel-lengte: 2m, mantelmateriaal: PVC, mantelkleur: zwart, cULus toegelaten, RoHS-conform, beschermingsgraad IP67 | |
| WKC8T-2/TEL | 6625133 | aansluitkabel, M12-contraconnector, haaks, 8-polig, kabel-lengte: 2m, mantelmateriaal: PVC, mantelkleur: zwart, cULus toegelaten, RoHS-conform, beschermingsgraad IP67 |  |