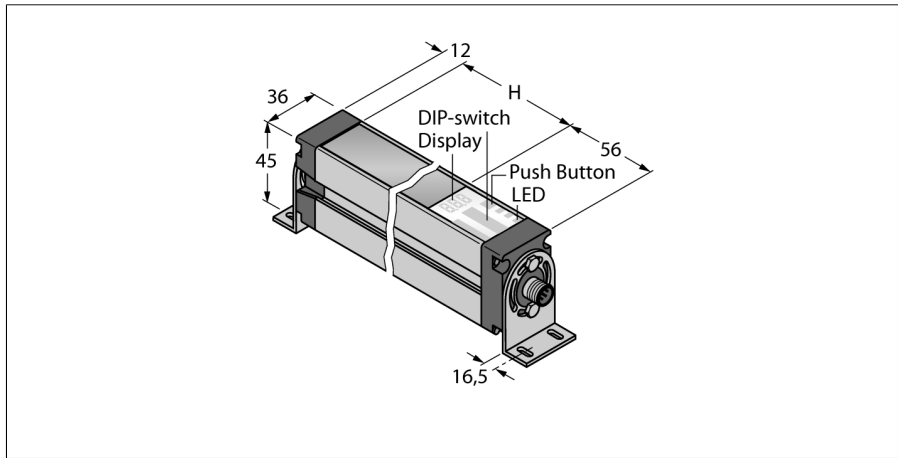


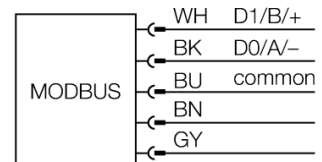
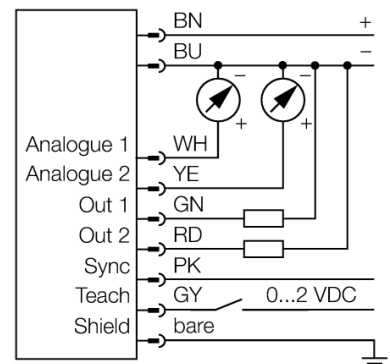
Messender Lichtvorhang
Empfänger
EA5R1050PUXMODQ



- Stecker M12x1, 8 polig
- Messfeldhöhe 1050 mm
- Schutzart IP65
- Auflösung 5 mm
- Max. Reichweite 4 m
- Betriebsspannung 15...30 VDC
- 2x PNP Schaltausgang
- 2x Analogausgang 0...10 V
- Modbus RTU über RS485, M12 x 1 Kupplung, 5-polig
- Montagewinkel EZA-MBK-11 (bei alle Typen) und EZA-MBK-12 (nur bei Messfeld ≥ 1050 mm) im Lieferumfang enthalten

Typenbezeichnung	EA5R1050PUXMODQ
Ident-Nr.	3077544
Betriebsart	Lichtvorhang
Optische Auflösung	5 mm
Reichweite	400...4000mm
Überwachungsfeldhöhe	1050 mm
Umgebungstemperatur	-40...+70°C
Betriebsspannung	15... 30 VDC
DC Bemessungsbetriebsstrom	≤ 375 mA
Leerlaufstrom I_0	≤ 400 mA
Ausgangsfunktion	2x Schließer, PNP/Analogausgang
Spannungsausgang	0...10V
Lastwiderstand	$\geq 2000 \Omega$
Bereitschaftsverzug	≤ 2 s
Ansprechzeit	< 15.7 ms
Bauform	Quader, EZ-Array
Abmessungen	45.2 x 36 x 1128 mm
Gehäusewerkstoff	Metall, AL, eloxiert
Linse	Kunststoff, Acryl
Anschluss	Steckverbinder, M12 x 1
Schutzart	IP65
Betriebsspannungsanzeige	LED rot
Fehlermeldung	LED rot (Zweifarb-LED)
Anzeige der Funktionsreserve	LED rot

Anschlussbild

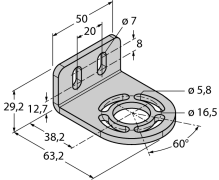
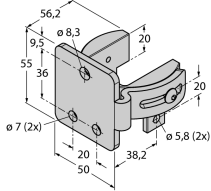
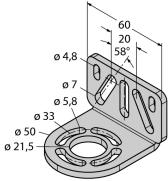


Funktionsprinzip

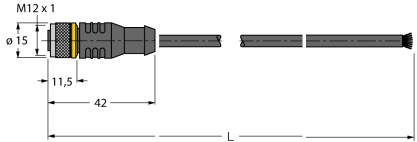
Der messende Lichtvorhang EZ-Array ist ideal für Anwendungen wie Größen- und Profilerfassung von Produkten während des Betriebs, Kantenführung und Mittenführung, Durchgangkontrolle, Locherkennung, Teilezählung u.Ä. Der zweiteilige Lichtvorhang ermöglicht eine einfache Inbetriebnahme. Im Empfängergehäuse ist die gesamte Auswerteelektronik integriert, die über 6 DIP-Schalter konfiguriert werden kann. Für spezielle Funktionen kann das System über den PC mittels der beige-fügten Software eingestellt werden. Zur Synchronisation von Sender und Empfänger wird lediglich der Sync-Ausgang beider Elemente miteinander verbunden.

**Messender Lichtvorhang
Empfänger
EA5R1050PUXMODQ**

Zubehör

Typ	Ident-Nr.		Maßbild
EZA-MBK-11	3071470	Montagewinkel, schwarz, Stahl, für EZ-ARRAY und EZ-SCREEN Standard und Kaskade 14 & 30 mm	
EZA-MBK-12	3071756	Montagewinkel, schwarz, Stahl, für EZ-ARRAY und EZ-SCREEN Standard und Kaskade 14 & 30 mm	
EZA-MBK-20	3072587	Montagewinkel, schwarz, Stahl, für EZ-ARRAY und EZ-SCREEN Standard 14 & 30 mm	

Anschlusszubehör

Typ	Ident-Nr.		Maßbild
EZA-USB-485-01	3083025	USB-RS485-Konverterkabel, M12 x 1 Stecker auf USB-Stecker Typ A	
RKC8T-2/TEL	6625130	Anschlussleitung; M12-Kupplung, gerade, 8-polig; Leitungslänge: 2m; Mantelmaterial: PVC; Mantelfarbe: schwarz; cULus zugelassen; RoHS-konform; Schutzart IP67	
WKC8T-2/TEL	6625133	Anschlussleitung; M12-Kupplung, gewinkelt, 8-polig; Leitungslänge: 2m; Mantelmaterial: PVC; Mantelfarbe: schwarz; cULus zugelassen; RoHS-konform; Schutzart IP67	

