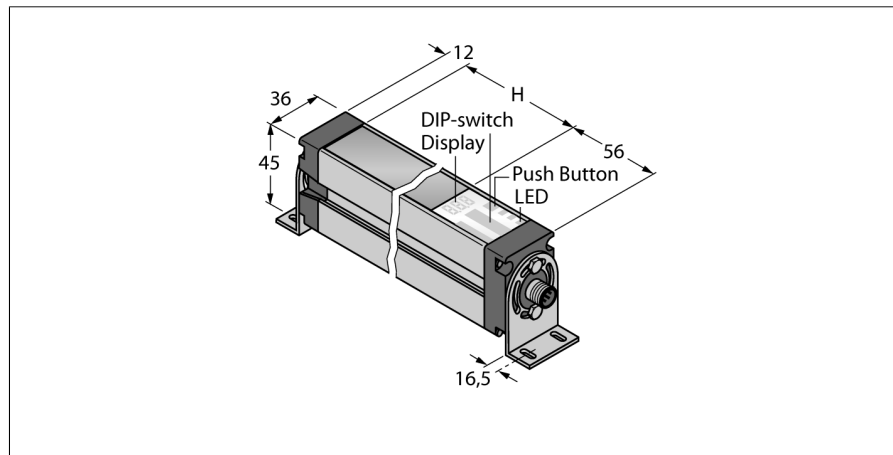


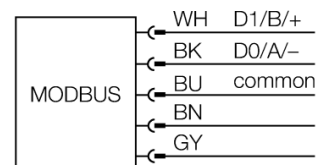
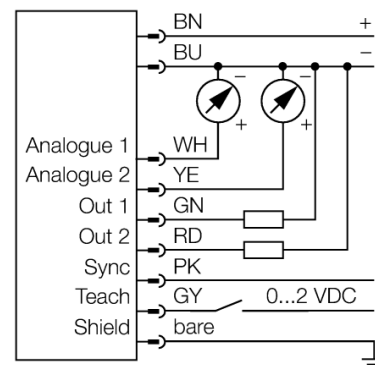
**Измерительная световая завеса**  
**Приемник**  
**EA5R1050PUXMODQ**



- Разъем "папа", M12 x 1, 8-конт.
- Поле сканирования 1050 мм
- Степень защиты IP65
- Разрешение 5 мм
- Макс. диапазон 4 м
- Рабочее напряжение 15...30 В DC
- 2х переключающих выхода PNP
- 2 х аналоговых выхода 0...10 В
- Modbus RTU через RS485, "мама" M12 x 1, 5-контактн.
- Кронштейн EZA-MBK-11 (для всех типов) и EZA-MBK-12 (для всех диапазонов ≥ 1050 мм) в комплекте.

<b>Тип</b>	EA5R1050PUXMODQ
<b>Идент. №</b>	3077544
<b>Рабочий режим</b>	световой барьер
Оптическое разрешение	5 мм
Диапазон	400...4000мм
Высота зоны детектирования	1050 мм
Температура окружающей среды	-40...+70°C
<b>Рабочее напряжение</b>	15...30В =
Номинальный постоянный рабочий ток	≤ 375 мА
Ток холостого хода I <sub>0</sub>	≤ 400 мА
Выходная функция	2х Н.О., PNP/аналоговый выход
выход по напряжению	0...10В
Сопротивление нагрузки	≥ 2000 Ом
Задержка готовности	≤ 2 с
Время отклика	< 15.7 мс
<b>Конструкция</b>	прямоугольный, EZ-Array
Размеры	45.2 x 36 x 1128 мм
Материал корпуса	Металл, AL, анодиров.
Линза	пластмасса, акрил
Соединение	разъем, M12 x 1
Класс защиты	IP65
<b>Индикатор рабочего напряжения</b>	светодиодкрасн.
Индикация ошибки	светодиод красн. (двухцветный светодиод)
Индикация коэффициента усиления	светодиод красный

**Схема подключения**



**Принцип действия**

Измерительный фотобарьер EZ-Array идеален для задания размеров и профилирования изделий, контроля кромки или центра, обнаружения спада или пробела, а также подсчета деталей. Фотобарьер из двух частей легко монтируется. Электрические узлы встраиваются в корпус приемника и могут быть настроены через переключатели 6 DIP. Для особых функций фотобарьер можно настроить через ПК с помощью прилагаемого программного обеспечения. Для синхронизации излучателя и приемника следует просто соединить друг с другом их выходы синхронизации.

**Измерительная световая завеса**  
**Приемник**  
**EA5R1050PUXMODQ**

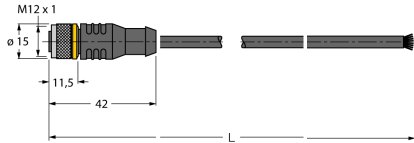
**TURCK**

Industrial  
Automation

**Аксессуары**

Наименование	Идент. №	Чертёж с размерами
EZA-MBK-11	3071470	<p>Монтажный зажим, черный, стальной, для EZ-ARRAY и EZ-SCREEN стандартных и подключаемых в каскад, с разрешением 14 и 30 мм</p> 
EZA-MBK-12	3071756	<p>Монтажный зажим, черный, стальной, для EZ-ARRAY и EZ-SCREEN стандартных и подключаемых в каскад, с разрешением 14 и 30 мм</p> 
EZA-MBK-20	3072587	<p>Монтажный зажим, черный, стальной, для EZ-ARRAY и EZ-SCREEN стандартных с разрешением 14 и 30 мм</p> 

**Установочная арматура**

Наименование	Идент. №	Чертёж с размерами
EZA-USB-485-01 RKC8T-2/TEL	3083025 6625130	<p>USB-RS485 кабель, вилка M12 x 1 вилка USB тип A  Кабельный соединитель, розетка M12, прямая, 8-конт., длина кабеля: 2 м, материал оболочки: ПВХ, цвет оболочки: черный, допуск cULus, соответствие RoHS, класс защиты IP67</p> 
WKC8T-2/TEL	6625133	<p>Соединительный кабель, "мама" M12, угловой, 8-конт., длина кабеля: 2 м, материал оболочки: ПВХ, цвет оболочки: черный, допуск cULus, соответствие RoHS, класс защиты IP67</p> 