

**cortină optică de măsură
receptor
EA5R1050PUXMODQ**

TURCK

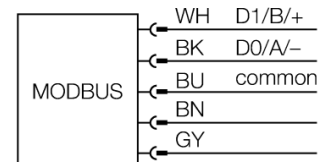
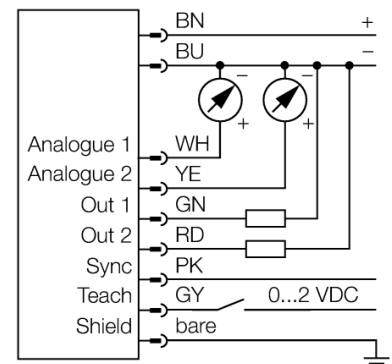
Industrial
Automation



- Tată M12 x 1, 8-pini
- Câmp de scanare 1050 mm
- Grad de protecție IP65
- Rezoluție 5 mm
- Domeniu max. 4 m
- Tensiune de alimentare 15...30 Vcc
- 2x ieșiri digitale PNP
- 2 x ieșiri analogice 0...10 V
- Modbus RTU via RS485, mamă M12 x 1, 5-pini
- Suport de montare EZA-MBK-11 (pentru toate tipuri) și EZA-MBK-12 (numai pentru domenii ≥ 1050 mm) incluse la livrare

| | |
|--|---|
| Descriere tip | EA5R1050PUXMODQ |
| Număr identificare | 3077544 |
| Mod de operare | barieră optică |
| Rezoluție optică | 5 mm |
| Domeniu | 400...4000 mm |
| Înălțimea zonei de detecție | 1050 mm |
| Temperatura mediului | -40...+70°C |
| Tensiune de alimentare | 15...30Vcc |
| Curent nominal de alimentare în c.c. | ≤ 375 mA |
| Curent fără sarcină I ₀ | ≤ 400 mA |
| Ieșire | 2x normal deschis, PNP/ieșire analogică |
| ieșire în tensiune | 0...10V |
| Rezistența de sarcină | ≥ 2000 Ω |
| Timpe de întârziere la alimentare | ≤ 2 s |
| Timpe de reacție | < 15.7 ms |
| Design | Dreptunghiular, EZ-Array |
| Dimensiuni | 45.2 x 36 x 1128mm |
| Materialul carcasei | metal, AL, eloxat |
| Lentilă | plastic, acrilic |
| Conectare | Conector, M12 x 1 |
| Grad de protecție | IP65 |
| Indicator al tensiunii de lucru | LED roșu |
| Indicare eroare | LED roșu (LED bicolor) |
| Excess gain indication | LED roșu |

Diagramă de conexiuni



Principiu de funcționare

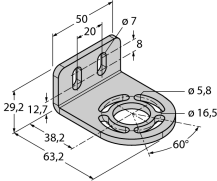
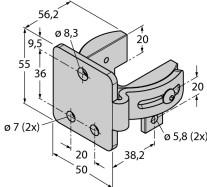
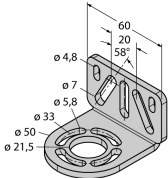
Rețeaua optică de măsură EZ-Array e ideală pentru aplicații de detecție cum ar fi verificare profil și dimensiuni, ghidare spre margine și centru, detecție curburi, detecție găuri și numărare de piese. Construcția emițător-receptor se instalează ușor. Partea electronică este încorporată în carcasa receptorului și poate fi configurată cu ajutorul a 6 comutatoare DIP. Pentru funcții speciale, ecranul poate fi programat cu ajutorul unui PC și software-ului inclus. Pentru a sincroniza emițătorul cu receptorul, interconectați ieșirile "sync-output" ale ambelor dispozitive.

**cortină optică de măsură
receptor
EA5R1050PUXMODQ**

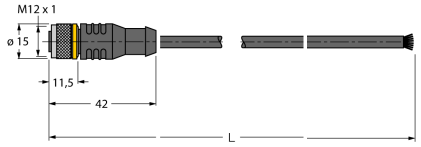
TURCK

Industrial
Automation

Accesorii

| Tip | Număr identificare | | Desen cu dimensiuni |
|------------|-----------------------|---|---|
| EZA-MBK-11 | 3071470 | Suport de montare, negru, oțel, pentru EZ-ARRAY și EZ-SCREEN standard și cascadă 14 & 30 mm |  |
| EZA-MBK-12 | 3071756 | Suport de montare, negru, oțel, pentru EZ-ARRAY și EZ-SCREEN standard și cascadă 14 & 30 mm |  |
| EZA-MBK-20 | 3072587 | Suport de montare, negru, oțel, pentru EZ-ARRAY și EZ-SCREEN standard 14 & 30 mm |  |

Accesorii conectare

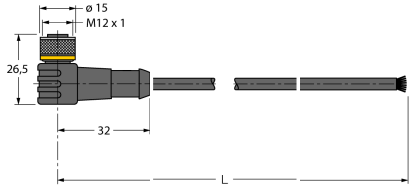
| Tip | Număr identificare | | Desen cu dimensiuni |
|----------------|-----------------------|---|---|
| EZA-USB-485-01 | 3083025 | Cablu convertor USB-RS485, tată M12 x 1 pe conector USB tată tip A. |  |
| RKC8T-2/TEL | 6625130 | Cablu de conectare, mamă M12, drept, 8-pini, lungime cablu: 2 m, material manta: PVC, culoare teacă: negru, certificare cULus, conform RoHS, protecție IP67 | |

**cortină optică de măsură
receptor
EA5R1050PUXMODQ**

TURCK

Industrial
Automation

Accesorii conectare

| Tip | Număr identificare | | Desen cu dimensiuni |
|-------------|-----------------------|--|---|
| WKC8T-2/TEL | 6625133 | Cablu de conectare, mamă M12, cu cot, 8-pini, lungime cablu: 2 m, material manta: PVC, culoare teacă: negru, certificare cULus, conform RoHS, protecție IP67 |  |