

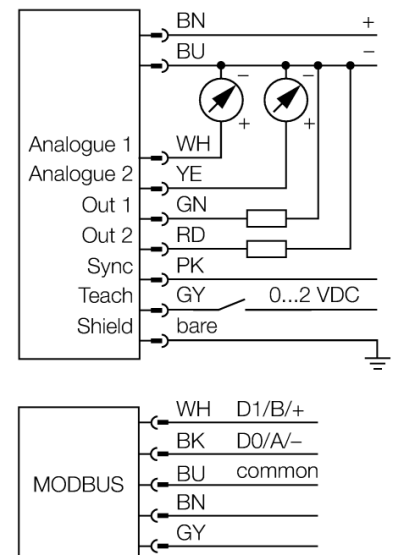
**rideau lumineux de mesure  
récepteur  
EA5R1050PUXMODQ**



- connecteur M12x1, 8 pôles
- hauteur 1050 mm
- mode de protection IP65
- résolution 5 mm
- portée max. 4 m
- tension de service 15...30 VDC
- 2x sortie digitale PNP
- 2x sortie analogique 0...10 V
- Modbus RTU par RS485, M12 x 1 connecteur femelle, 5 pôles
- équerre de montage EZA-MBK-11 (pour tous les types) et EZA-MBK-12 (uniquement pour champ de mesure ≥ 1050 mm) incluse

<b>Type</b>	EA5R1050PUXMODQ
No. d'identité	3077544
<b>Mode de fonctionnement</b>	rideau lumineux
Résolution optique	5 mm
Portée	400...4000mm
Hauteur zone surveillée	1050 mm
Température ambiante	-40...+70 °C
<b>Tension de service</b>	15...30 VDC
Courant de service nominal (DC)	≤ 375 mA
Consommation propre à vide I <sub>0</sub>	≤ 400 mA
Fonction de sortie	2 x N.O., PNP/sortie analogique
Sortie de tension	0...10V
Résistance de charge	≥ 2000 Ω
Retard à la disponibilité	≤ 2 s
Temps de réponse	< 15.7 ms
<b>Format</b>	rectangulaire, EZ-Array
Dimensions	45.2 x 36 x 1128 mm
Matériau de boîtier	métal, AL, anodisé
Lentille	plastique, acrylique
Raccordement	connecteur, M12 x 1
Type de protection	IP65
<b>Indication de la tension de service</b>	LEDrouge
Signalisation de défaut	LEDrouge (LED bicolore)
Indication réserve de gain	LEDrouge

**Schéma de raccordement**



**Principe de fonctionnement**

Le rideau lumineux de mesure EZ-Array est idéal pour des applications telles que la détection des dimensions d'un produit, la détection des profils pendant le fonctionnement, la détection des bords et des milieux, le contrôle de boucle, la détection des ouvertures, le comptage de composants etc. Le rideau lumineux en deux pièces permet une mise en service simple. L'ensemble de l'électronique de traitement est intégré dans le boîtier de récepteur pouvant être configuré par 6 interrupteurs DIP. Pour les fonctions spéciales, le système peut être programmé par le PC à l'aide du logiciel inclus. Pour la synchronisation de l'émetteur et du récepteur, seule la sortie Sync des deux éléments est liée.

rideau lumineux de mesure  
récepteur  
EA5R1050PUXMODQ

**TURCK**

Industrial  
Automation

**Accessoires**

Type	No. d'identi-té		Dimensions
EZA-MBK-11	3071470	équerre de montage, noir, acier, pour EZ-ARRAY et EZ-SCREEN standard et en cascade 14 & 30 mm	
EZA-MBK-12	3071756	équerre de montage, noir, acier, pour EZ-ARRAY et EZ-SCREEN standard et en cascade 14 & 30 mm	
EZA-MBK-20	3072587	équerre de montage, noir, acier, pour EZ-ARRAY et EZ-SCREEN standard 14 & 30 mm	

**Accessoires de raccordement**

Type	No. d'identi-té		Dimensions
EZA-USB-485-01	3083025	câble de convertisseur USB-RS485, connecteur mâle M12 x 1 sur connecteur USB type A	
RKC8T-2/TEL	6625130	câble de raccordement, connecteur femelle M12, droit, 8 pôles, longueur de câble: 2m, matériau de gaine: PVC, couleur de gaine: noir, homologué cULus, conformité RoHS, mode de protection IP67	

rideau lumineux de mesure  
récepteur  
EA5R1050PUXMODQ

**TURCK**

Industrial  
Automation

**Accessoires de raccordement**

Type	No. d'identité		Dimensions
WKC8T-2/TEL	6625133	câble de raccordement, connecteur femelle M12, coudé, 8 pôles, longueur de câble: 2m, matériau de gaine: PVC, couleur de gaine: noir, homologué cULus, conformité RoHS, mode de protection IP67	