

measuring light screen
receiver
EA5R1200PUXMODQ

TURCK

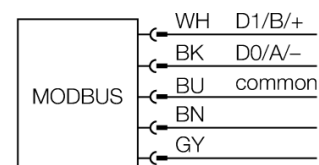
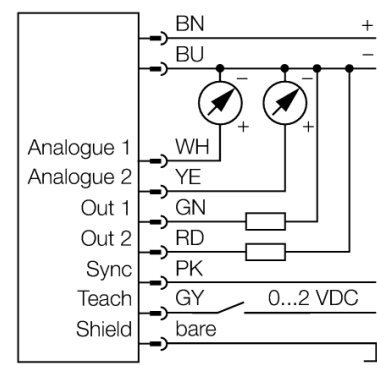
Industrial
Automation



- 8-pinowe złącze męskie M12 x 1
- Pole skanowania 1200 mm
- Stopień ochrony IP65
- Rozdzielczość 5 mm
- maks. zasięg 4 m
- Napięcie zasilania 15...30 VDC
- 2 wyjścia PNP
- 2 wyjścia analogowe 0...10 V
- Modbus RTU za pośrednictwem RS485, złącze żeńskie M12 x 1, 5-pinowe
- W zestawie uchwyt montażowy EZA-MBK-11 (dla wszystkich typów) i EZA-MBK-12 (tylko dla wysokości ≥ 1050 mm)

| | |
|------------------------------------|--------------------------------------|
| Typ | EA5R1200PUXMODQ |
| Nr kat. | 3077545 |
| Tryb pracy | kurtyna świetlna |
| Optical resolution | 5 mm |
| Max zakres wykrywania | 400...4000 mm |
| Detection zone height | 1200 mm |
| Temperatura pracy | -40...+70 °C |
| Napięcie zasilania | 15...30VDC |
| Nominalny prąd zasilania DC | ≤ 375 mA |
| Prąd bez obciążenia I_0 | ≤ 400 mA |
| Funkcja wyjścia | 2x NO, PNP/wyjście analogowe |
| napięcie wyjściowe | 0...10V |
| Rezystancja obciążenia | $\geq 2000 \Omega$ |
| Opóźnienie załączenia | ≤ 2 s |
| Czas odpowiedzi | < 17.9 ms |
| Wykonanie | prostokątnościenne, EZ-Array |
| Wymiary | 45.2 x 36 x 1278 mm |
| Materiał obudowy | metal, AL, anodyzowane |
| Soczewka | tworzywo sztuczne, acrylic |
| Podłączenie | złącze, M12 x 1 |
| Stopień ochrony | IP65 |
| Wskaźnik napięcia zasilania | LED czerwony |
| Wskazanie błędu | LED czerwona (dwukolorowa dioda LED) |
| Wskaźnik wzmożenia | LED czerwony |

Schemat podłączenia



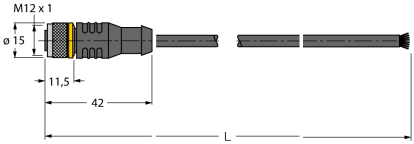
Zasada działania

Kurtyna pomiarowa serii EZ-Array nadaje się idealnie do pomiaru rozmiarów, wykrywania krawędzi, centrowania, kontroli zwisu i detekcji otworów, jak również zliczania elementów. Ta dwuelementowa kurtyna świetlna charakteryzuje się prostą procedurą instalacji. Elektronika przetwornika znajduje się w obudowie odbiornika i może być konfigurowana m.in. za pomocą 6 przełączników konfiguracyjnych. W specjalnych przypadkach możliwa jest też konfiguracja za pomocą komputera PC i dołączonego oprogramowania. W celu synchronizacji nadajnika z odbiornikiem należy razem połączyć jedną żyłę przewodów z obu urządzeń.

Akcesoria montażowe

| Typ | Nr kat. | | Rysunek wymiarowy |
|------------|---------|--|---|
| EZA-MBK-11 | 3071470 | Element montażowy, czarny, stalowy dla kurtyn EZ-ARRAY i EZ-SCREEN (standardowych i kaskadowych 14 i 30 mm). |  |
| EZA-MBK-12 | 3071756 | Element montażowy, czarny, stalowy dla kurtyn EZ-ARRAY i EZ-SCREEN (standardowych i kaskadowych 14 i 30 mm). |  |
| EZA-MBK-20 | 3072587 | Element montażowy, czarny, stalowy dla kurtyn EZ-ARRAY i EZ-SCREEN (standardowych 14 i 30 mm). |  |

Akcesoria - okablowanie

| Typ | Nr kat. | | Rysunek wymiarowy |
|----------------|---------|--|---|
| EZA-USB-485-01 | 3083025 | Konwerter USB-RS485, złącze męskie M12 x 1 na złącze męskie USB typ A |  |
| RKC8T-2/TEL | 6625130 | Przewód podłączeniowy, złącze żeńskie M12, proste, 8-pinowe, długość: 2 m; materiał otuliny: PVC, kolor otuliny: czarny, certyfikat cULus, zgodność z RoHS, stopień ochrony IP67 | |
| WKC8T-2/TEL | 6625133 | Przewód podłączeniowy, złącze żeńskie M12, kątowe, 8-pinowe, długość: 2 m; materiał otuliny: PVC, kolor otuliny: czarny, certyfikat cULus, zgodność z RoHS, stopień ochrony IP67 | |

