

measuring light screen
receiver
EA5R1800PUXMODQ

TURCK

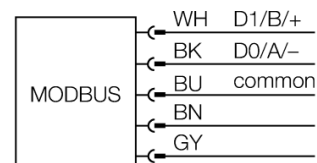
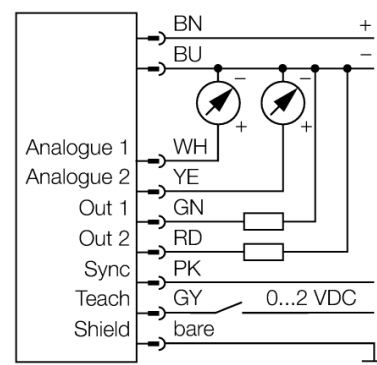
Industrial
Automation



- 8-pinowe złącze męskie M12 x 1
- Pole skanowania 1800 mm
- Stopień ochrony IP65
- Rozdzielczość 5 mm
- maks. zasięg 4 m
- Napięcie zasilania 15...30 VDC
- 2 wyjścia PNP
- 2 wyjścia analogowe 0...10 V
- Modbus RTU za pośrednictwem RS485, złącze żeńskie M12 x 1, 5-pinowe
- W zestawie uchwyt montażowy EZA-MBK-11 (dla wszystkich typów) i EZA-MBK-12 (tylko dla wysokości ≥ 1050 mm)

Typ	EA5R1800PUXMODQ
Nr kat.	3077547
Tryb pracy	kurtyna świetlna
Optical resolution	5 mm
Max zakres wykrywania	400...4000 mm
Detection zone height	1800 mm
Temperatura pracy	-40...+70 °C
Napięcie zasilania	15...30VDC
Nominalny prąd zasilania DC	≤ 375 mA
Prąd bez obciążenia I_0	≤ 400 mA
Funkcja wyjścia	2x NO, PNP/wyjście analogowe
napięcie wyjściowe	0...10V
Rezystancja obciążenia	$\geq 2000 \Omega$
Opóźnienie załączenia	≤ 2 s
Czas odpowiedzi	< 26.5 ms
Wykonanie	prostokątnościenne, EZ-Array
Wymiary	45.2 x 36 x 1878 mm
Materiał obudowy	metal, AL, anodyzowane
Soczewka	tworzywo sztuczne, acrylic
Podłączenie	złącze, M12 x 1
Stopień ochrony	IP65
Wskaźnik napięcia zasilania	LED czerwony
Wskazanie błędu	LED czerwona (dwukolorowa dioda LED)
Wskaźnik wzmacnienia	LED czerwony

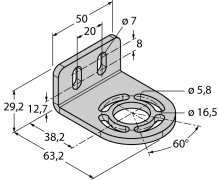
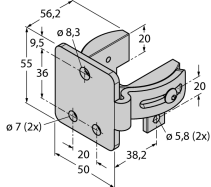
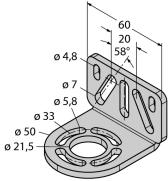
Schemat podłączenia



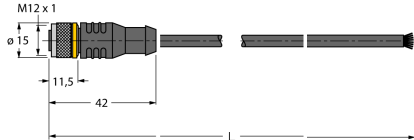
Zasada działania

Kurtyna pomiarowa serii EZ-Array nadaje się idealnie do pomiaru rozmiarów, wykrywania krawędzi, centrowania, kontroli zwisu i detekcji otworów, jak również zliczania elementów. Ta dwuelementowa kurtyna świetlna charakteryzuje się prostą procedurą instalacji. Elektronika przetwornika znajduje się w obudowie odbiornika i może być konfigurowana m.in. za pomocą 6 przełączników konfiguracyjnych. W specjalnych przypadkach możliwa jest też konfiguracja za pomocą komputera PC i dołączonego oprogramowania. W celu synchronizacji nadajnika z odbiornikiem należy razem połączyć jedną żyłę przewodów z obu urządzeń.

Akcesoria montażowe

Typ	Nr kat.		Rysunek wymiarowy
EZA-MBK-11	3071470	Element montażowy, czarny, stalowy dla kurtyn EZ-ARRAY i EZ-SCREEN (standardowych i kaskadowych 14 i 30 mm).	
EZA-MBK-12	3071756	Element montażowy, czarny, stalowy dla kurtyn EZ-ARRAY i EZ-SCREEN (standardowych i kaskadowych 14 i 30 mm).	
EZA-MBK-20	3072587	Element montażowy, czarny, stalowy dla kurtyn EZ-ARRAY i EZ-SCREEN (standardowych 14 i 30 mm).	

Akcesoria - okablowanie

Typ	Nr kat.		Rysunek wymiarowy
EZA-USB-485-01	3083025	Konwerter USB-RS485, złącze męskie M12 x 1 na złącze męskie USB typ A	
RKC8T-2/TEL	6625130	Przewód podłączeniowy, złącze żeńskie M12, proste, 8-pinowe, długość: 2 m; materiał otuliny: PVC, kolor otuliny: czarny, certyfikat cULus, zgodność z RoHS, stopień ochrony IP67	
WKC8T-2/TEL	6625133	Przewód podłączeniowy, złącze żeńskie M12, kątowe, 8-pinowe, długość: 2 m; materiał otuliny: PVC, kolor otuliny: czarny, certyfikat cULus, zgodność z RoHS, stopień ochrony IP67	