

**cortină optică de măsură  
receptor  
EA5R1800PUXMODQ**

**TURCK**

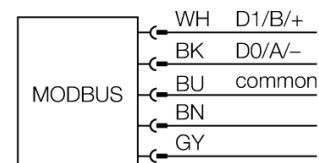
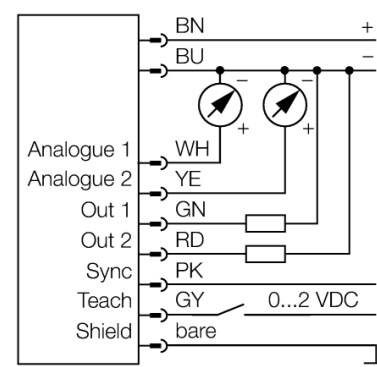
Industrial  
Automation



- Tată M12 x 1, 8-pini
- Câmp de scanare 1800 mm
- Grad de protecție IP65
- Rezoluție 5 mm
- Domeniu max. 4 m
- Tensiune de alimentare 15...30 Vcc
- 2x ieșiri digitale PNP
- 2 x ieșiri analogice 0...10 V
- Modbus RTU via RS485, mamă M12 x 1, 5-pini
- Suport de montare EZA-MBK-11 (pentru toate tipuri) și EZA-MBK-12 (numai pentru domenii ≥ 1050 mm) incluse la livrare

<b>Descriere tip</b>	EA5R1800PUXMODQ
Număr identificare	3077547
<b>Mod de operare</b>	barieră optică
Rezoluție optică	5 mm
Domeniu	400...4000 mm
Înălțimea zonei de detecție	1800 mm
Temperatura mediului	-40...+70°C
<b>Tensiune de alimentare</b>	15...30Vcc
Curent nominal de alimentare în c.c.	≤ 375 mA
Curent fără sarcină I <sub>0</sub>	≤ 400 mA
Ieșire	2x normal deschis, PNP/ieșire analogică
ieșire în tensiune	0...10V
Rezistența de sarcină	≥ 2000 Ω
Timpe de întârziere la alimentare	≤ 2 s
Timpe de reacție	< 26.5 ms
<b>Design</b>	Dreptunghiular, EZ-Array
Dimensiuni	45.2 x 36 x 1878mm
Materialul carcasei	metal, AL, eloxat
Lentilă	plastic, acrilic
Conectare	Conector, M12 x 1
Grad de protecție	IP65
<b>Indicator al tensiunii de lucru</b>	LED roșu
Indicare eroare	LED roșu (LED bicolor)
Excess gain indication	LED roșu

**Diagramă de conexiuni**



**Principiu de funcționare**

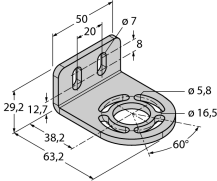
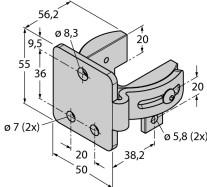
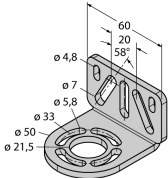
Rețeaua optică de măsură EZ-Array e ideală pentru aplicații de detecție cum ar fi verificare profil și dimensiuni, ghidare spre margine și centru, detecție curburi, detecție găuri și numărare de piese. Construcția emițător-receptor se instalează ușor. Partea electronică este încorporată în carcasa receptorului și poate fi configurată cu ajutorul a 6 comutatoare DIP. Pentru funcții speciale, ecranul poate fi programat cu ajutorul unui PC și software-ului inclus. Pentru a sincroniza emițătorul cu receptorul, interconectați ieșirile "sync-output" ale ambelor dispozitive.

**cortină optică de măsură  
receptor  
EA5R1800PUXMODQ**

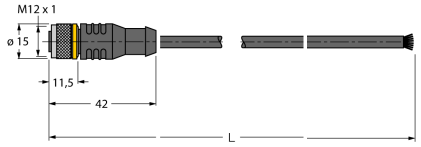
**TURCK**

Industrial  
Automation

**Accesorii**

Tip	Număr identificare		Desen cu dimensiuni
EZA-MBK-11	3071470	Suport de montare, negru, oțel, pentru EZ-ARRAY și EZ-SCREEN standard și cascadă 14 & 30 mm	
EZA-MBK-12	3071756	Suport de montare, negru, oțel, pentru EZ-ARRAY și EZ-SCREEN standard și cascadă 14 & 30 mm	
EZA-MBK-20	3072587	Suport de montare, negru, oțel, pentru EZ-ARRAY și EZ-SCREEN standard 14 & 30 mm	

**Accesorii conectare**

Tip	Număr identificare		Desen cu dimensiuni
EZA-USB-485-01	3083025	Cablu convertor USB-RS485, tată M12 x 1 pe conector USB tată tip A.	
RKC8T-2/TEL	6625130	Cablu de conectare, mamă M12, drept, 8-pini, lungime cablu: 2 m, material manta: PVC, culoare teacă: negru, certificare cULus, conform RoHS, protecție IP67	

**cortină optică de măsură  
receptor  
EA5R1800PUXMODQ**

**TURCK**

Industrial  
Automation

**Accesorii conectare**

Tip	Număr identificare		Desen cu dimensiuni
WKC8T-2/TEL	6625133	Cablu de conectare, mamă M12, cu cot, 8-pini, lungime cablu: 2 m, material manta: PVC, culoare teacă: negru, certificare cULus, conform RoHS, protecție IP67	