

Měřicí optický závěs přijímač EA5R2400PUXMODQ

TURCK

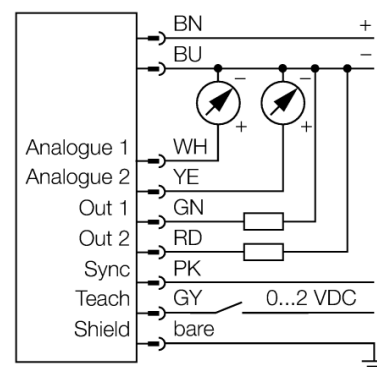
Industrial
Automation



- zástrčka M12x1, 8pinová
- snímací pole 2400 mm
- stupeň krytí IP65
- rozlišení 5 mm
- max. dosah 4 m
- napájecí napětí 15...30 VDC
- 2x PNP spínací výstup
- 2x analogový výstup 0...10 V
- Modbus RTU po RS485, zásuvka M12 x 1 5pinová
- Montážní úchytka EZA-MBK-11 (u všech typů) a EZA-MBK-12 (typy s délkou ≥ 1050 mm) je součástí dodávky.

| | |
|-----------------------------|--|
| Typové označení | EA5R2400PUXMODQ |
| Identifikační číslo | 3078942 |
| Druh provozu | optický závěs |
| Optické rozlišení | 5 mm |
| Rozsah | 400...4000 mm |
| Hlídaná výška | 2400 mm |
| Okolní teplota | -40... +70°C |
| Napájecí napětí | 15...30VDC |
| DC jmenovitý provozní proud | ≤ 375 mA |
| Proud naprázdno I_0 | ≤ 400 mA |
| Výstupní funkce | 2x spínací kontakt, PNP / analogový výstup |
| napětíový výstup | 0...10V |
| Zatěžovací odpor | ≥ 2000 Ω |
| Doba ustálení | ≤ 2 s |
| Čas odezvy | < 35.1 ms |
| Pouzdro | kvádrové pouzdro, EZ-Array |
| Rozměry | 45.2 x 36 x 2478 mm |
| Materiál pouzdra | kov, Al, eloxováno |
| Čočka | plast, akrylát |
| Připojení | konektor, M12 x 1 |
| Stupeň krytí | IP65 |
| Indikace napájení | LED červená |
| Signalizace poruchy | LED červená (dvoubarevná LED) |
| Indikace funkční rezervy | LED červená |

Schéma zapojení



Funkční princip

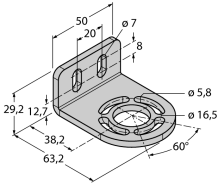
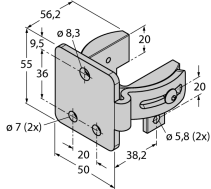
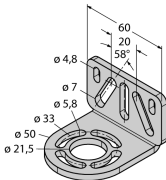
Měřicí optické závěsy EZ-Array jsou ideální pro měření velikosti nebo profilu výrobků, pro kontrolu polohy, velikosti, otvorů nebo počítání výrobků. Dvoudílný závěs umožňuje velice jednoduchou montáž. Vyhodnocovací elektronika je integrována v přijímáči, konfigurace se provádí pomocí 6 DIP přepínačů. Speciální funkce je možné nastavit pomocí PC a příloženého software. K synchronizaci slouží Sync výstup, který se propojí mezi přijímačem a vysílačem.

**Měřicí optický závěs
přijímač
EA5R2400PUXMODQ**

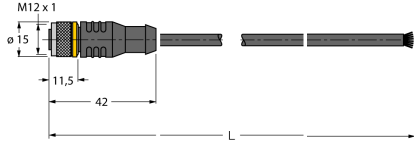
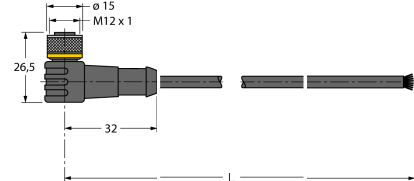
TURCK

Industrial
Automation

Příslušenství

| Typové označení | Identifikační číslo | | Rozměrový náčrtek |
|-----------------|---------------------|--|---|
| EZA-MBK-11 | 3071470 | Montážní úhelník, černý, ocel, pro EZ-ARRAY a EZ-SCREEN, standardní a kaskádové typy, 14 a 30 mm |  |
| EZA-MBK-12 | 3071756 | Montážní úhelník, černý, ocel, pro EZ-ARRAY a EZ-SCREEN, standardní a kaskádové typy, 14 a 30 mm |  |
| EZA-MBK-20 | 3072587 | Montážní úhelník, černý, ocel, pro EZ-ARRAY a EZ-SCREEN, 14 a 30 mm |  |

Wiring accessories

| Typové označení | Identifikační číslo | | Rozměrový náčrtek |
|-------------------------------|---------------------|--|---|
| EZA-USB-485-01 RKC8T-2/TEL | 3083025 6625130 | USB-RS485 kabel, zástrčka M12 x 1 - zástrčka USB typ A Připojovací kabel, zásuvka M12 přímá 8pinová, délka kabelu: 2m, materiál kabelu: PVC, barva pláště: černá, cULus certifikát, RoHS, stupeň krytí IP67 |  |
| WKC8T-2/TEL | 6625133 | Připojovací kabel, zásuvka M12 úhlová 8pinová, délka kabelu: 2m, materiál kabelu: PVC, barva pláště: černá, cULus certifikát, RoHS, stupeň krytí IP67 |  |