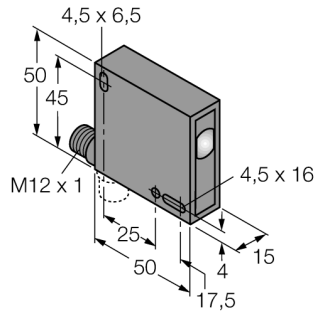


**Opto Sensor
Lumineszenztaster
QL50AP6XD20BQ**

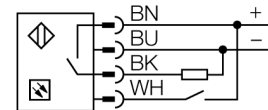
TURCK

Industrielle
Automation



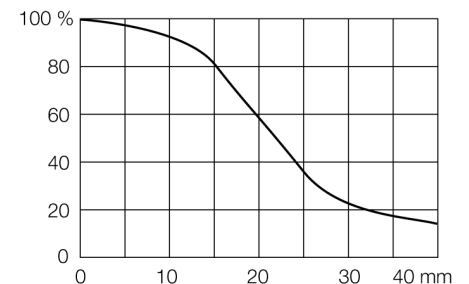
- Schutzart IP67
- Steckverbinderanschluss M12x1 um 90° drehbar
- Betriebsspannung 10...30 VDC
- PNP Schaltausgang
- Nichtflüchtiger EEPROM-Speicher

Anschlussbild



Funktionsprinzip

Der QL50 ist ein anwenderfreundlicher, kompakter Lumineszenzsensor, der mit einer UV emittierenden LED unsichtbares Ultraviolettlicht aussendet und das dadurch hervorgerufene sichtbare Lumineszenzlicht des Mediums empfängt. Dies geschieht durch die Umwandlung der Lichtwellenlänge bei der Reflexion an Medien, die entsprechende lumineszierende Substrate enthalten. Durch seine kompakte Größe lässt er sich nahezu überall problemlos montieren. Die Konfiguration umfasst einen Programmiermodus zur Einstellung der Empfindlichkeit sowie eine Feinabstimmung für einen großen Bereich von Lumineszenz-Intensitäten und Hintergrundbedingungen.



Typenbezeichnung	QL50AP6XD20BQ
Ident-Nr.	3070936
Betriebsart	Lumineszenztaster
Lichtart	UV
Lichtpunktdurchmesser	2 mm
Reichweite	0...40mm
Umgebungstemperatur	-25...+55°C
Betriebsspannung	10... 30 VDC
DC Bemessungsbetriebsstrom	≤ 50 mA
Leerlaufstrom I ₀	≤ 100 mA
Ausgangsfunktion	Schließer, PNP
Schaltfrequenz	2 kHz
Bauform	Quader, QL50
Abmessungen	50 x 15 x 50 mm
Gehäusewerkstoff	Kunststoff, ABS
Linse	Glas
Anschluss	Steckverbinder, M12 x 1
Schutzart	IP62
Schaltzustandsanzeige	LED, gelb