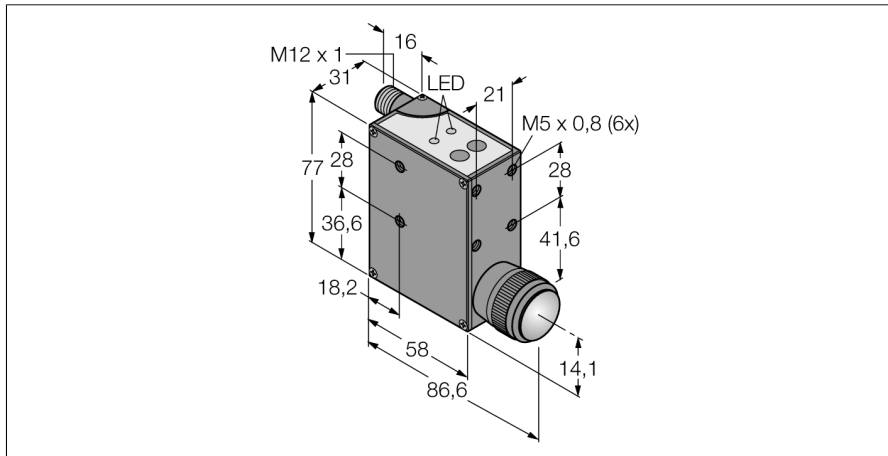


**optosensor
luminiscentiesensor
QL55M6XD15BQ**

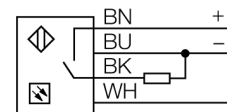
TURCK

Industrial
Automation



- beschermingsgraad IP67
- connectoraansluiting M12x1 90° draai-
baar
- bedrijfsspanning 10...30 VDC
- PNP of NPN schakeluitgang
- 0...7 V analoge uitgang
- nietvluchtig EEPROM-geheugen

Aansluitschema



Type	QL55M6XD15BQ
Ident no.	3070938
Systeemuitvoering	luminiscentiesensor
Lichtsoort	UV
Diameter lichtpunt	2 mm
Reikwijdte	9...18mm
Omgevingstemperatuur	-10...+55 °C
Bedrijfsspanning U_e	10...30 VDC
DC nominale bedrijfsstroom	≤ 100 mA
Eigen stroomopname I _e	≤ 200 mA
Uitgangsfunctie	N.O.-contact, PNP/analoge uitgang
Schakelfrequentie	2 kHz
Bouwvorm	rechthoekig, QL55
Afmetingen	77 x 31 x 58 mm
Materiaal behuizing	metaal, ZNAl4
Lens	glas
Aansluiting	male, M12 x 1
Beschermingsgraad	IP67
Schakeltoestandsindicatie	LEDrood

Functieprincipe

De QL55 is een gebruiksvriendelijke, compacte luminiscentiesensor, die d.m.v. een UV emitterende LED onzichtbaar ultravioletlicht uitstraalt en zo het teweeggebrachte zichtbare luminiscentielicht dat door het medium wordt gereflecteerd, detecteert. De detectie is mogelijk door de conversie van de lengte van de lichtgolf bij de reflectie op media, die overeenkomstige luminiserende substraten bevatten. Dankzij zijn compacte afmetingen kan hij nagenoeg overal probleemloos worden gemonteerd. De configuratie omvat een programmeermodus voor het instellen van de gevoeligheid alsook een fijnafstemming voor een groot bereik van luminiscentie-intensiteiten en achtergrondvoorwaarden. Naast de keuze tussen PNP of NPN schakeluitgang is ook een analoge spanningsuitgang beschikbaar.

