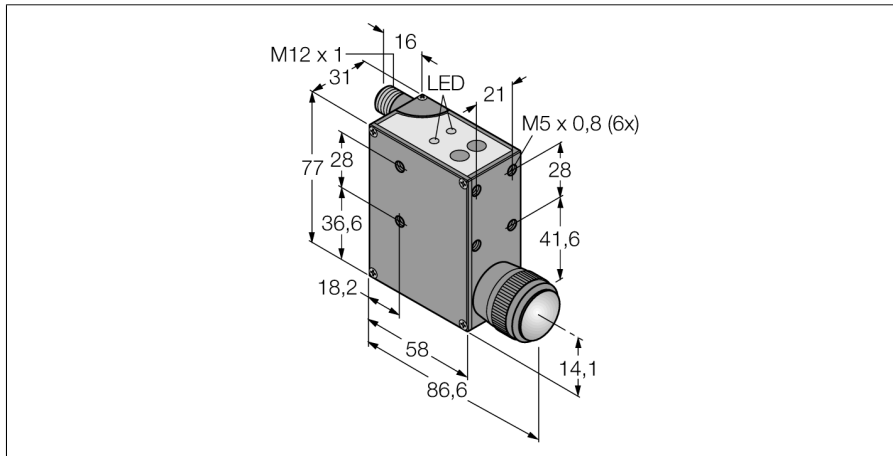
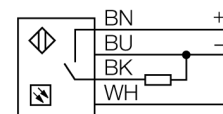


**Фотоэлектрический датчик
Люминесцентный датчик
QL55M6XD15BQ**



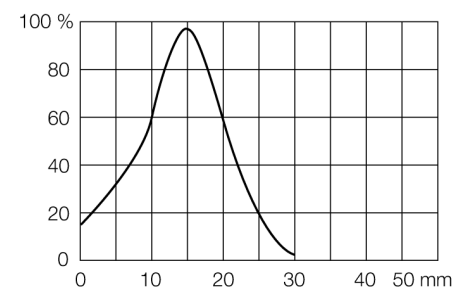
- Степень защиты IP67
- M12 x 1 разъем, вращаемый на 90 °
- Рабочее напряжение 10...30 В DC
- Переключающий выход, рпр или прп
- Аналоговый выход 0...7 В
- Энергонезависимая память EEPROM

Схема подключения



Принцип действия

Датчик QL55 представляет собой компактный, удобный для пользователя люминесцентный датчик, который использует невидимое ультрафиолетовое излучение от УФ-светодиода и детектирует результирующее видимое люминесцентное излучение от среды. Это происходит из-за преобразования длины волны света при отражении от среды, которая содержит люминесцирующий субстрат. Благодаря компактности датчика, монтаж можно осуществить практически везде. Конфигурирование содержит программирование для установки чувствительности, тонкую настройку для широкого диапазона интенсивности люминесценции и фоновых условий. Кроме того, есть возможность выбора между переключающими выходами прп и рпр или аналоговым вольтовым выходом.



Тип	QL55M6XD15BQ
Идент. №	3070938
Рабочий режим	люминесцентный датчик
Тип источника света	UV
Диаметр светового пятна	2 мм
Диапазон	9...18мм
Температура окружающей среды	-10...+55°C
Рабочее напряжение	10...30В =
Номинальный постоянный рабочий ток	≤ 100 mA
Ток холостого хода I ₀	≤ 200 mA
Выходная функция	Н.О., PNP/аналоговый выход
Частота переключения	2 кГц
Конструкция	прямоугольный, QL55
Размеры	77 x 31 x 58 мм
Материал корпуса	Металл, ZnAl4
Линза	стекло
Соединение	разъем, M12 x 1
Класс защиты	IP67
Индикация состояния переключения	светодиод красный