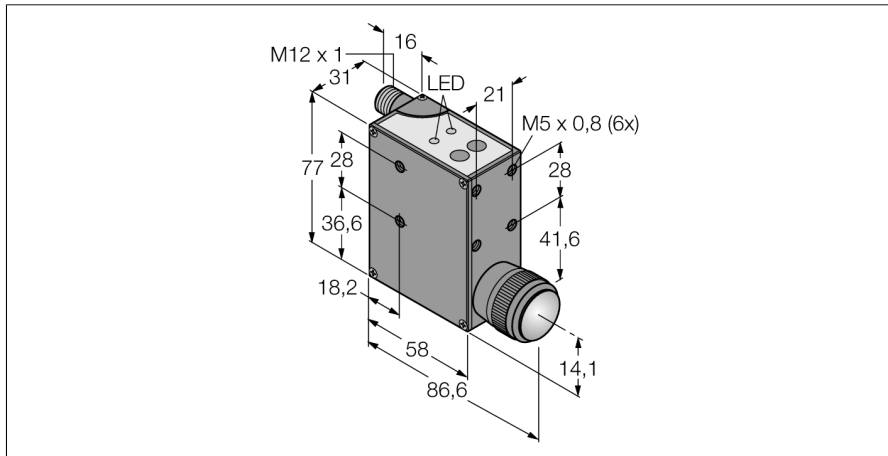
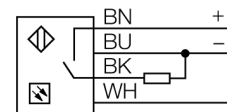


**Détecteur photoélectrique
détecteur de luminescence
QL55M6XD15BQ**



- mode de protection IP67
- raccordement par connecteur M12 x 1 orientable 90°
- tension de service 10...30 VDC
- sortie logique PNP ou NPN
- 0...7 V sortie analogique
- mémoire EEPROM non volatile

Schéma de raccordement



Type	QL55M6XD15BQ
No. d'identité	3070938
Mode de fonctionnement	Détecteur de luminescence
Source de lumière	UV
Diamètre spot lumineux	2 mm
Portée	9...18mm
Température ambiante	-10...+55 °C
Tension de service	10...30 VDC
Courant de service nominal (DC)	≤ 100 mA
Consommation propre à vide I ₀	≤ 200 mA
Fonction de sortie	contact N.O., PNP/sortie analogique
Fréquence de commutation	2 kHz
Format	rectangulaire, QL55
Dimensions	77 x 31 x 58 mm
Matériau de boîtier	métal, ZNAl4
Lentille	verre
Raccordement	connecteur, M12 x 1
Type de protection	IP67
Indication de l'état de commutation	LEDrouge

Principe de fonctionnement

Le QL55 est un détecteur de luminescence compact, facile à utiliser, émettant de la lumière ultraviolette invisible moyennant une LED détectant ainsi la lumière de luminescence visible réfléctée par le milieu. La détection est possible par la conversion de la longueur d'ondes à la réflexion sur les milieux contenant des substrats luminescents correspondants. Il est suffisamment compact pour pouvoir être monté pratiquement n'importe où. La configuration comprend un mode de programmation pour le réglage de la sensibilité ainsi qu' un ajustage précis pour une plage large d'intensités de luminescence et de conditions d'arrière-plan. Sauf le choix entre une sortie logique PNP ou NPN, une sortie de tension analogique est également disponible.

