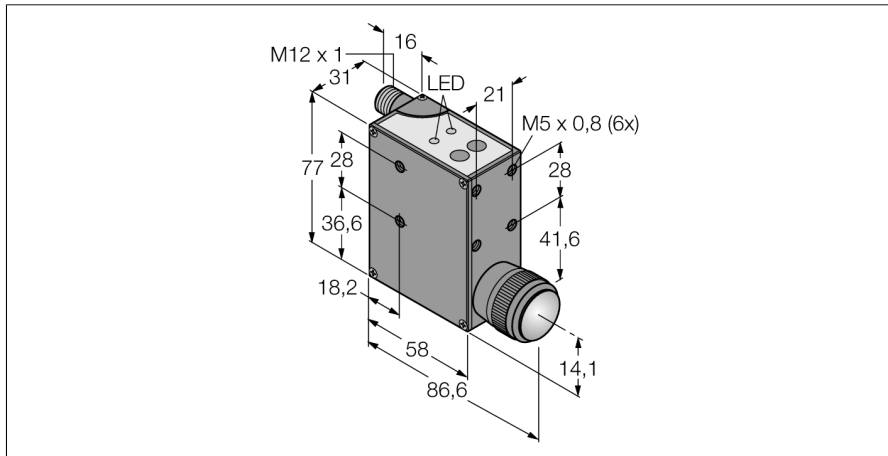


**Opto Sensor
Lumineszenztaster
QL55M6XD30BQ**

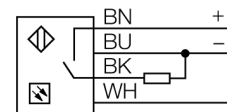
TURCK

Industrielle
Automation



- Schutzart IP67
- Steckverbinderanschluss M12x1 um 90° drehbar
- Betriebsspannung 10...30 VDC
- PNP oder NPN Schaltausgang
- 0...7 V Analogausgang
- Nichtflüchtiger EEPROM-Speicher

Anschlussbild



Typenbezeichnung	QL55M6XD30BQ
Ident-Nr.	3070939
Betriebsart	Lumineszenztaster
Lichtart	UV
Lichtpunktdurchmesser	3 mm
Reichweite	20...40mm
Umgebungstemperatur	-10...+55°C
Betriebsspannung	10... 30 VDC
DC Bemessungsbetriebsstrom	≤ 100 mA
Leerlaufstrom I ₀	≤ 200 mA
Ausgangsfunktion	Schließer, PNP/Analogausgang
Schaltfrequenz	2 kHz
Bauform	Quader, QL55
Abmessungen	77 x 31 x 58 mm
Gehäusewerkstoff	Metall, ZNAl4
Linse	Glas
Anschluss	Steckverbinder, M12 x 1
Schutzart	IP67
Schaltzustandsanzeige	LED, rot

Funktionsprinzip

Der QL55 ist ein anwenderfreundlicher, kompakter Lumineszenzsensor, der mit einer UV emittierenden LED unsichtbares Ultraviolettlicht aussendet und das dadurch hervorgerufene sichtbare Lumineszenzlicht des Mediums empfängt. Dies geschieht durch die Umwandlung der Lichtwellenlänge bei der Reflexion an Medien, die entsprechende lumineszierende Substrate enthalten. Durch seine kompakte Größe lässt er sich nahezu überall problemlos montieren. Die Konfiguration umfasst einen Programmiermodus zur Einstellung der Empfindlichkeit sowie eine Feinabstimmung für einen großen Bereich von Lumineszenz-Intensitäten und Hintergrundbedingungen. Neben der Wahl zwischen PNP oder NPN Schaltausgang steht auch ein analoger Spannungsausgang zur Verfügung.

