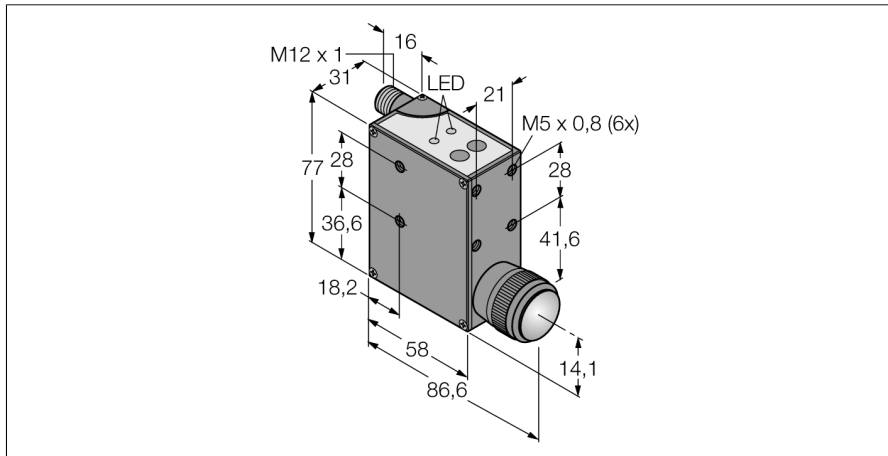
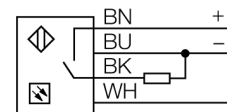


senzor optic
senzor de intensitate luminoasă
QL55M6XD30BQ



- grad de protecție IP67
- conector M12 x 1 cu posibilitate de rotire la 90°
- tensiune de alimentare 10...30 Vcc
- ieșire digitală PNP sau NPN
- ieșire analogică 0...7 V
- Memorie nevolatilă EEPROM

Diagramă de conexiuni



Descriere tip	QL55M6XD30BQ
Număr identificare	3070939
Mod de operare	senzor de luminescență
Tipul de lumină	UV
Diametrul spotului	3 mm
Domeniu	20...40 mm
Temperatura mediului	-10...+55°C
Tensiune de alimentare	10...30Vcc
Curent nominal de alimentare în c.c.	≤ 100 mA
Curent fără sarcină I ₀	≤ 200 mA
Ieșire	normal deschis, PNP/ieșire analogică
Frecvență de comutare	2 kHz
Design	Dreptunghiular, QL55
Dimensiuni	77 x 31 x 58mm
Materialul carcasei	metal, ZNAl4
Lentilă	sticlă
Conectare	Conector, M12 x 1
Grad de protecție	IP67
Indicare stare	LED roșu

Principiu de funcționare

QL 55 este un senzor compact pentru luminescență, ușor de utilizat, care emite lumină invizibilă în ultraviolet cu ajutorul unui LED și detectează radiația vizibilă rezultată prin fluorescența mediului. Detectarea este posibilă datorită modificării lungimii de undă prin reflexie pe o suprafață care conține substanțe fluorescente. Datorită dimensiunilor reduse poate fi montat fără dificultate în spații mici. Opțiunile de configurare cuprind reglarea de sensibilitate și o ajustare fină pentru o gamă largă de intensități luminoase și condiții de background (de fundal). În plus față de ieșiri digitale NPN sau PNP sunt disponibile și ieșiri analogice în tensiune.

