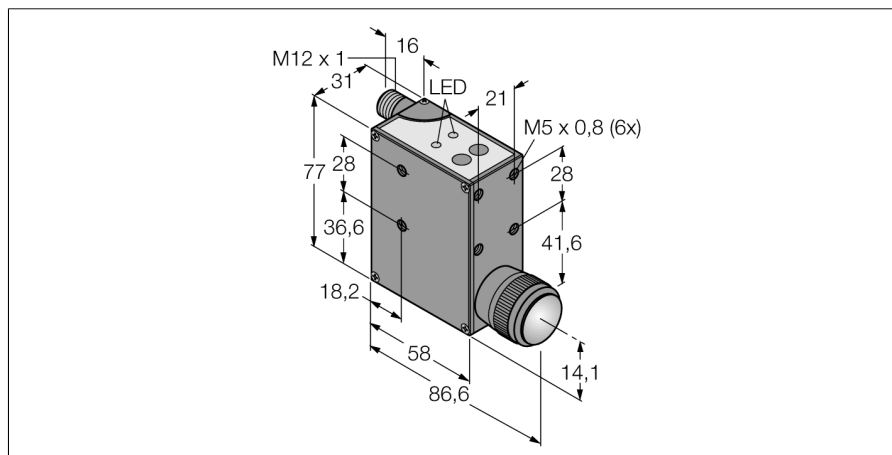


# Optosenzor luminiscenční senzory QL55M6XD30BQ

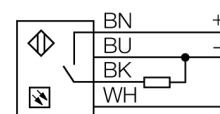
**TURCK**

Industrial  
Automation



- stupeň krytí IP67
- připojení konektorem M12x1, otočné o 90°
- napájecí napětí 10...30 VDC
- spínací výstup PNP nebo NPN
- analogový výstup 0...7 V
- trvalá paměť EEPROM

## Schéma zapojení



<b>Typové označení</b>	QL55M6XD30BQ
Identifikační číslo	3070939
<b>Druh provozu</b>	luminiscenční senzory
Barva světla	UV
Průměr světelného bodu	3 mm
Rozsah	20...40 mm
Okolní teplota	-10... +55°C
<b>Napájecí napětí</b>	10...30VDC
DC jmenovitý provozní proud	≤ 100 mA
Proud naprázdno I <sub>0</sub>	≤ 200 mA
Výstupní funkce	spínací kontakt, PNP / analogový výstup
Frekvence spínání	2 kHz
<b>Pouzdro</b>	kvádrové pouzdro, QL55
Rozměry	77 x 31 x 58 mm
Materiál pouzdra	kov, ZNAl4
Čočka	sklo
Připojení	konektor, M12 x 1
Stupeň krytí	IP67
<b>Indikace stavu výstupu</b>	LED červená

## Funkční princip

QL55 je uživatelsky přívětivý luminiscenční senzor, který vysílá pomocí UV LED neviditelné ultrafialové světlo a přijímá viditelné luminiscenční světlo, které vyvolalo snímané médium. K tomuto jevu dochází změnou vlnové délky světla při odrazu na médiu, které obsahuje příslušný luminiscenční substrát. Díky kompaktnímu provedení je vhodný k prakticky libovolné montáži. Konfigurace obsahuje programovací mód k nastavení citlivosti a přesnému nastavení pro široký rozsah intenzity luminiscence a světla pozadí. Vedle volby mezi spínacími výstupy PNP nebo NPN je k dispozici také analogový napěťový výstup.

