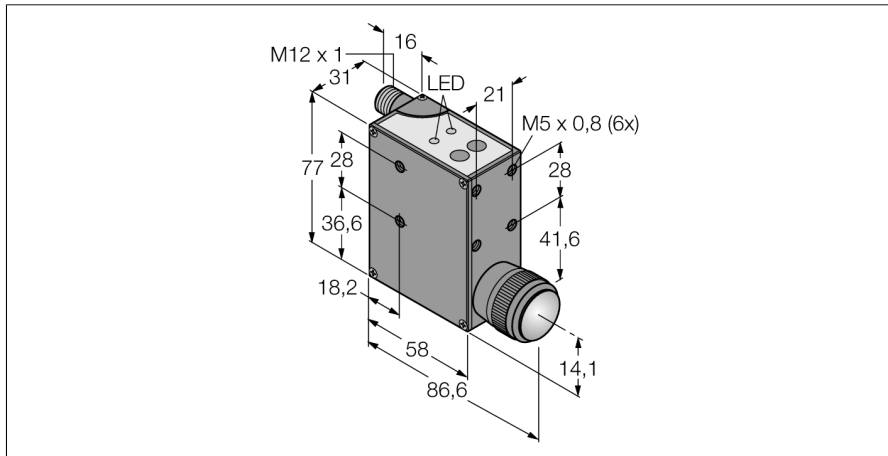


Opto sensor
sensor luminescente
QL55M6XD50BQ

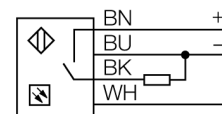
TURCK

Industrial
Automation



- grado de protección IP67
- conector M12x1 con rotación a 90 °
- tensión de servicio 10...30 VDC
- salida de conmutación PNP o NPN
- salida analógica 0... 7 V
- memoria EEPROM no-volátil

Esquema de conexiones



Designación de tipo	QL55M6XD50BQ
N° de identificación	3070940
Modo de funcionamiento	sensor luminescente
Tipo de luz	UV
Diámetro del punto de luz	4 mm
Alcance	40...75 mm
Temperatura ambiente	-10... +55°C
Tensión de servicio	10...30 VDC
Corriente DC nominal	≤ 100 mA
Corriente sin carga I ₀	≤ 200 mA
Función de salida	contacto de cierre, PNP/salida analógica
Frecuencia de conmutación	2 kHz
Modelo	rectangular, QL55
Medidas	77 x 31 x 58 mm
Material de la carcasa	metal, ZNAl4
Lente	vidrio
Conexión	conector, M12 x 1
Grado de protección	IP67
Indicación estado de conmutación	LED rojo

Principio de funcionamiento

El QL55 es un sensor luminescente, amigable al usuario y compacto, que emite luz ultravioleta invisible a través de su emisor LED UV y detecta la luz luminescente visible resultante del medio. La detección se activa a través de la conversión de la longitud de onda de la luz con la reflexión en los medios, los cuales contienen sustratos luminescentes. Gracias a su tamaño compacto puede ser instalado casi en cualquier lugar. La configuración contiene un modo de programación para ajuste de la sensibilidad así como de la opción de sincronización fina para un rango de mayores intensidades de luminiscencia así como condiciones de fondo. El usuario puede elegir entre una salida de conmutación tipo pnp o npn, y una salida de voltaje analógica.

