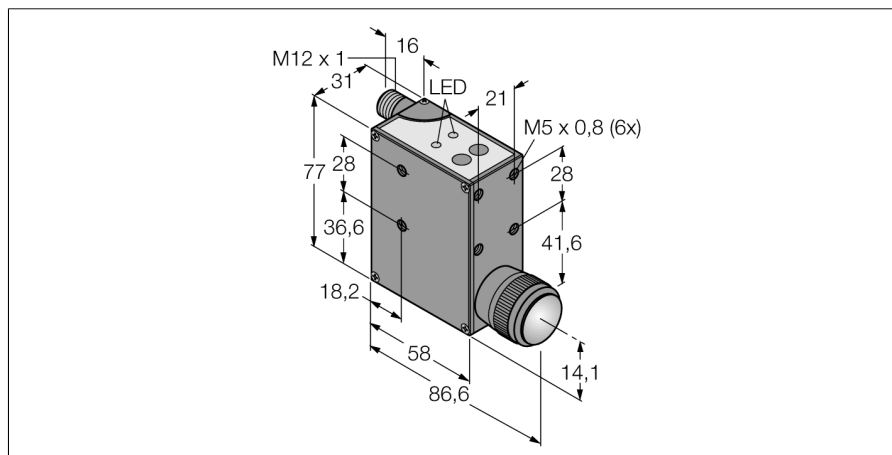


**Optosenzor
luminiscenční senzory
QL55M6XD50BQ**

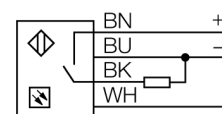
TURCK

Industrial
Automation



- stupeň krytí IP67
- připojení konektorem M12x1, otočné o 90°
- napájecí napětí 10...30 VDC
- spínací výstup PNP nebo NPN
- analogový výstup 0...7 V
- trvalá paměť EEPROM

Schéma zapojení



Typové označení	QL55M6XD50BQ
Identifikační číslo	3070940
Druh provozu	luminiscenční senzory
Barva světla	UV
Průměr světelného bodu	4 mm
Rozsah	40...75 mm
Okolní teplota	-10... +55°C
Napájecí napětí	10...30VDC
DC jmenovitý provozní proud	≤ 100 mA
Proud naprázdno I ₀	≤ 200 mA
Výstupní funkce	spínací kontakt, PNP / analogový výstup
Frekvence spínání	2 kHz
Pouzdro	kvádrové pouzdro, QL55
Rozměry	77 x 31 x 58 mm
Materiál pouzdra	kov, ZNAl4
Čočka	sklo
Připojení	konektor, M12 x 1
Stupeň krytí	IP67
Indikace stavu výstupu	LED červená

Funkční princip

QL55 je uživatelsky přívětivý luminiscenční senzor, který vysílá pomocí UV LED neviditelné ultrafialové světlo a přijímá viditelné luminiscenční světlo, které vyvolalo snímané médium. K tomuto jevu dochází změnou vlnové délky světla při odrazu na médiu, které obsahuje příslušný luminiscenční substrát. Díky kompaktnímu provedení je vhodný k prakticky libovolné montáži. Konfigurace obsahuje programovací mód k nastavení citlivosti a přesnému nastavení pro široký rozsah intenzity luminiscence a světla pozadí. Vedle volby mezi spínacími výstupy PNP nebo NPN je k dispozici také analogový napěťový výstup.

