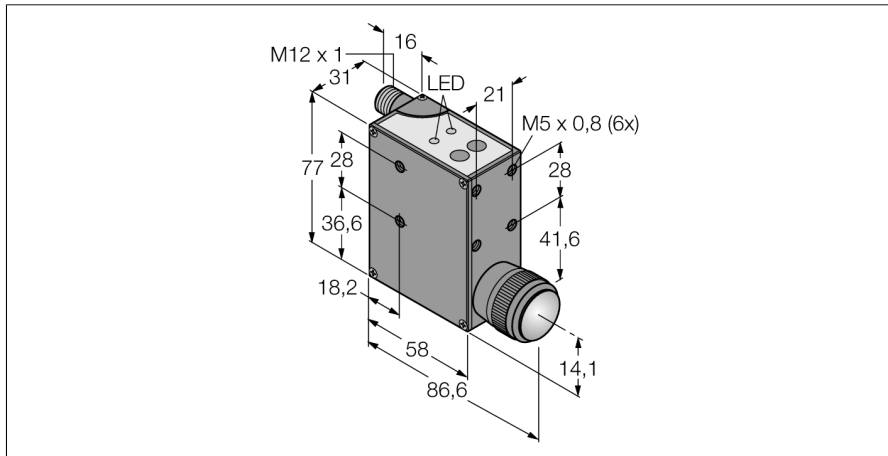


光电传感器
光学传感器
QL55M6XD50BQ

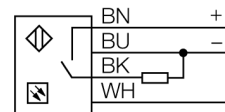
TURCK

Industrial
Automation



- 防护等级IP67
- M12 x 1接插件可 90°旋转
- 工作电压10...30 VDC
- PNP/NPN开关量输出
- 0...7 V模拟量输出
- 稳定的EEPROM

接线图



型号	QL55M6XD50BQ
货号	3070940
工作模式	光学传感器
发光模式	UV
Light spot diameter	4 mm
最大检测范围 [mm]	40...75 mm
环境温度	-10...+55 °C
工作电压	10...30VDC
直流额定工作电流	≤ 100 mA
空载电流 I ₀	≤ 200 mA
输出性能	常开触点, PNP/模拟量输出
开关频率	2 kHz
设计	方型, QL55
尺寸	77x 31x 58 mm
外壳材料	金属, ZNAl4
镜头	玻璃
连接	接插件, M12 x 1
防护等级	IP67
开关状态指示	LED指示灯 红

功能原理

QL55紧凑型传感器，发射端依靠冷光LED发射光源检测中间的冷光源。从被测物亮白表面反射回来的光线波长的改变决定了传感器的动作。归功于它的紧凑型尺寸，它可被安装在任何位置。构造包括一个编程模块用来调节灵敏度，并可以通过微调方式来调整光亮度及背景抑制距离。NPN/PNP可选，并有模拟量输出。

