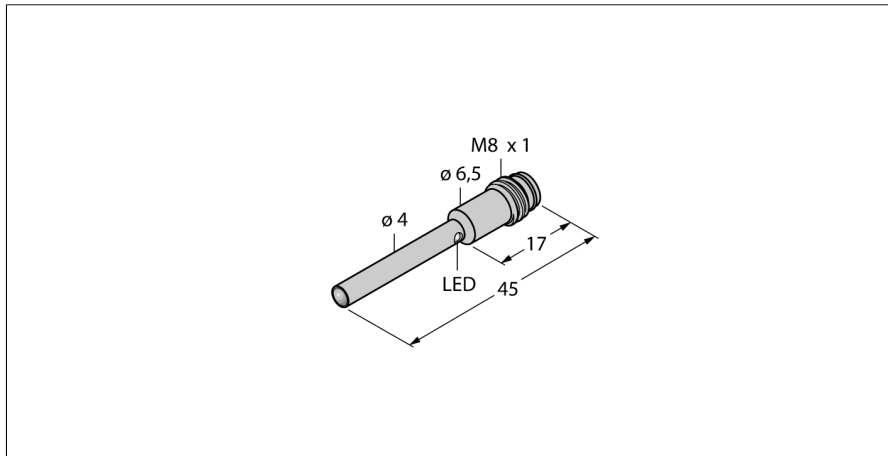
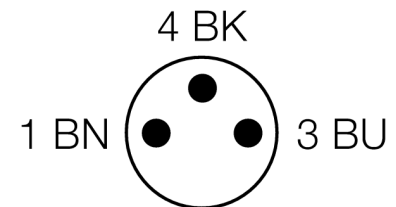
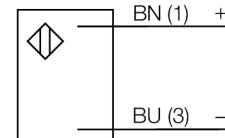


**czujnik fotoelektryczny
czujnik przeciwsobny (nadajnik)
czujnik miniaturowy
VSM46EQ7**



- Obudowa ze stali nierdzewnej V2A
- Stopień ochrony IP67
- 3-pinowe złącze męskie M8 x 1
- Soczewka ze szkła szafirowego
- Napięcie zasilania: 10...30 VDC

Schemat podłączenia

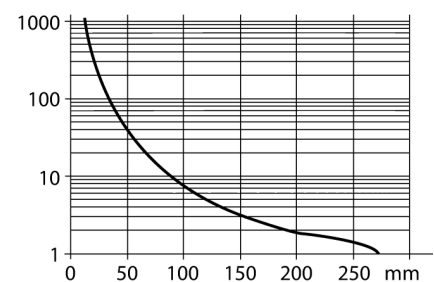


Typ	VSM46EQ7
Nr kat.	3013291
Tryb pracy	czujnik przeciwsobny (nadajnik)
Rodzaj światła	IR
Długość fali	880 nm
Max zakres wykrywania	0...250 mm
Temperatura pracy	0...+55 °C
Napięcie zasilania	10...30VDC
Tętnienie resztkowe	< 10 % U _{ss}
Prąd bez obciążenia I ₀	≤ 15 mA
Zabezpieczenie przed odwrotną polaryzacją	tak
Opóźnienie w gotowości do pracy	≤ 20 ms
Wykonanie	gładki cylinder, VSM
Wymiary	45 mm
Średnica obudowy	4 mm
Materiał obudowy	metal, V2A (1.4301)
Soczewka	szkło, szkło szafirowe
Podłączenie	złącze, M8 x 1
Długość przewodu	2 m
Przekrój poprzeczny przewodu:	2 x 0.34mm ²
Stopień ochrony	IP67

Zasada działania

Czujnik przeciwsobny składa się z nadajnika i odbiornika. Są one instalowane przeciwsobnie względem siebie tak, aby światło z nadajnika trafiło bezpośrednio do odbiornika. Gdy wiązka świetlna zostaje przzerwana lub osłabnie, czujnik zmienia stan wyjścia. Czujnik przeciwsobny jest najpewniejszym czujnikiem fotoelektrycznym do detekcji obiektów nieprzezroczystych. Doskonały kontrast pomiędzy warunkami jasnymi i ciemnymi, wysokie wzmocnienie umożliwia pracę w dużym zakresie i w trudnych warunkach.

Charakterystyka wzmocnienia



czujnik fotoelektryczny
 czujnik przeciwsobny (nadajnik)
 czujnik miniaturowy
VSM46EQ7

Akcesoria - okablowanie

Typ	Nr kat.		Rysunek wymiarowy
PKG3M-2/TEL	6625058	Przewód podłączeniowy, złącze żeńskie M8, proste, 3-pinowe, długość: 2 m; materiał otuliny: PVC, czarny; certyfikat cULus; dostępne również inne długości kabli i typy otuliny, patrz www.turck.com	
PKW3M-2/TEL	6625064	Przewód podłączeniowy, złącze żeńskie M8, kątowe, 3-pinowe, długość: 2 m; materiał otuliny: PVC, czarny; certyfikat cULus; dostępne również inne długości kabli i typy otuliny, patrz www.turck.com	