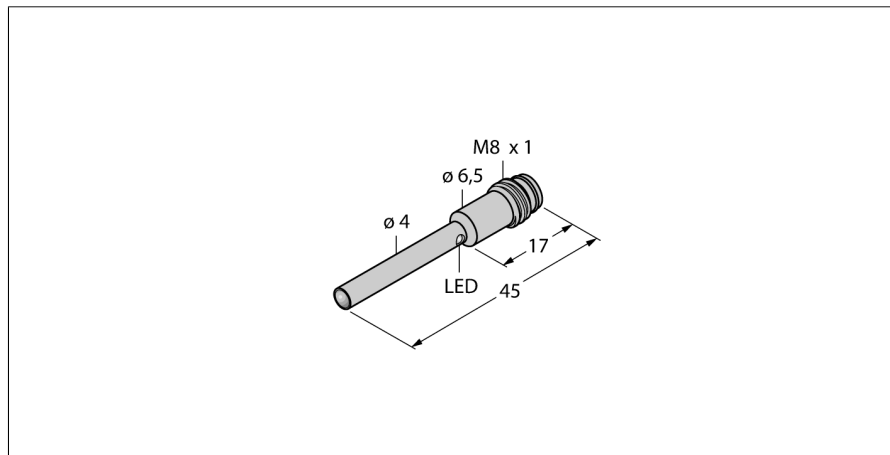
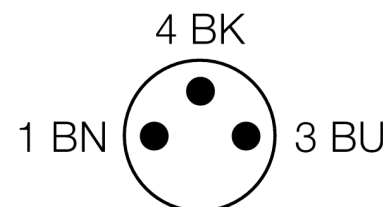
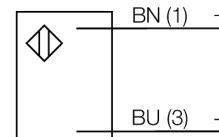


**Фотоэлектрический датчик
оппозитный датчик (излучатель)
миниатюрный датчик
VSM46EQ7**

- Корпус из нержавеющей стали V2A
- Степень защиты IP67
- Разъем "папа", M8 x 1, 3-конт.
- Линза, сапфировое стекло
- Рабочее напряжение: 10...30 В DC

Схема подключения

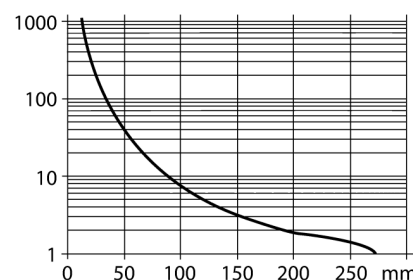


Тип	VSM46EQ7
Идент. №	3013291
Рабочий режим	оппозитный датчик (излучатель)
Тип источника света	ИК
Длина волны	880 нм
Диапазон	0...250мм
Температура окружающей среды	0...+55°C
Рабочее напряжение	10...30В =
Остаточная пульсация	< 10 % U _s
Ток холостого хода I ₀	≤ 15 mA
обратной полярн.	да
Задержка готовности	≤ 20 мс
Конструкция	гладкий цилиндр, VSM
Размеры	45 мм
Диаметр корпуса	4 мм
Материал корпуса	Металл, AISI 304
Линза	стекло, Сапфир
Соединение	разъем, M8 x 1
Длина кабеля	2 м
Поперечное сечение кабеля	2x0.34мм ²
Класс защиты	IP67

Принцип действия

Оппозитные датчики состоят из приемника и излучателя. Они устанавливаются оппозитно, так чтобы свет излучателя попадал непосредственно в приемник. Датчик переключается в случае прерывания или ослабления светового луча объектом. Оппозитные датчики - наиболее надежные фотоэлектрические датчики для определения непрозрачных объектов. Превосходный контраст светлого/темного и высокий запас работоспособности позволяет работу на больших расстояниях и в плохих условиях.

Запас по работоспособности



**Фотоэлектрический датчик
 оппозитный датчик (излучатель)
 миниатюрный датчик
 VSM46EQ7**

Установочная арматура

Наименование	Идент. №		Чертеж с размерами
PKG3M-2/TEL	6625058	Соединительный кабель, "мама" M8, прямой, 3-конт., длина кабеля: 2 м, материал оболочки: ПВХ, черн.; сертификат cULus; возможны другие длины и материалы кабеля см. www.turck.com	
PKW3M-2/TEL	6625064	Соединительный кабель, "мама" M8, угловой, 3-конт., длина кабеля: 2 м, материал оболочки: ПВХ, черн.; сертификат cULus; возможны другие длины и материалы кабеля см. www.turck.com	