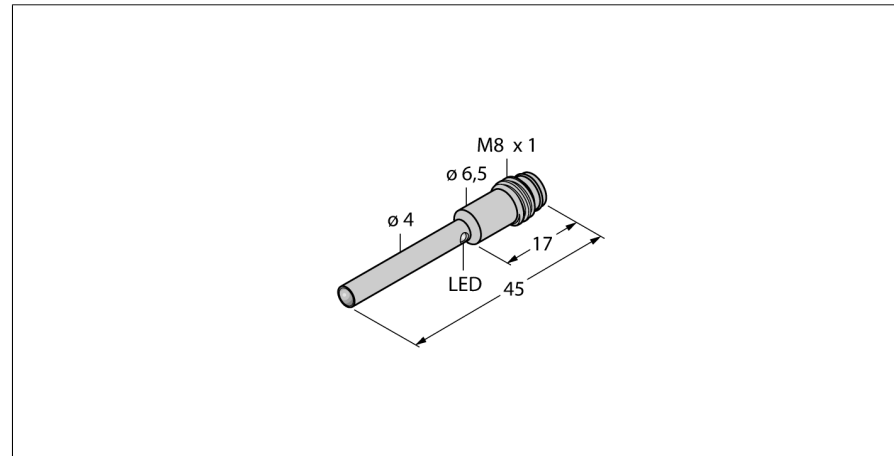
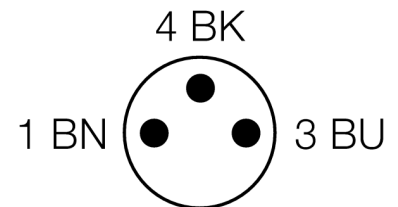
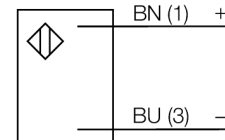


**Détecteur photoélectrique
détecteur en mode barrière (émetteur)
détecteur miniature
VSM46EQ7**



- boîtier en acier inoxydable V2A
- mode de protection IP67
- connecteur M8 x 1, 3 pôles
- lentille en glace de montre en saphir
- tension de service: 10...30 VDC

Schéma de raccordement

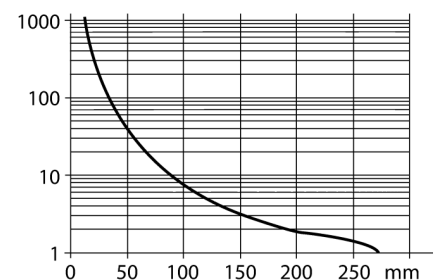


Type	VSM46EQ7
No. d'identité	3013291
Mode de fonctionnement	détecteur en mode barrière (émetteur)
Source de lumière	IR
Longueur d'onde	880 nm
Portée	0...250mm
Température ambiante	0...+55 °C
Tension de service	10...30 VDC
Taux d'ondulation	< 10 % $V_{c\grave{a}ble \grave{a} cr\grave{e}e}$
Consommation propre à vide I_0	≤ 15 mA
Protection contre les inversions de polarité	oui
Retard à la disponibilité	≤ 20 ms
Format	tube lisse, VSM
Dimensions	45 mm
Diamètre boîtier	4 mm
Matériau de boîtier	métal, V2A (1.4301)
Lentille	verre, Saphir
Raccordement	connecteur, M8 x 1
Longueur de câble	2 m
Section câble	2x 0.34mm ²
Type de protection	IP67

Principe de fonctionnement

Les détecteurs en mode barrière sont constitués d'un émetteur et d'un récepteur. Ils sont montés de telle manière que la lumière de l'émetteur arrive exactement au récepteur. Si un objet interrompt ou affaiblit le rayon lumineux, une commutation sera réalisée. Partout où des objets opaques doivent être détectés, des systèmes barrière sont les détecteurs photoélectriques les plus fiables. Le grand contraste entre l'état clair et sombre, ainsi que les réserves de gain élevées typiques pour ce mode de fonctionnement, permettent un fonctionnement avec de grandes distances et sous des conditions ambiantes difficiles.

Courbe de réserve de gain



**Détecteur photoélectrique
détecteur en mode barrière (émetteur)
détecteur miniature
VSM46EQ7**

Accessoires de raccordement

Type	No. d'identité		Dimensions
PKG3M-2/TEL	6625058	câble de raccordement, connecteur femelle M8, droit, 3 pôles, longueur de câble: 2m, matériau de gaine: PVC, noir; homologation cULus; d'autres longueurs de câble et versions livrables, voir www.turck.com	
PKW3M-2/TEL	6625064	câble de raccordement, connecteur femelle M8, coudé, 3 pôles, longueur de câble: 2m, matériau de gaine: PVC, noir; homologation cULus; d'autres longueurs de câble et versions livrables, voir www.turck.com	