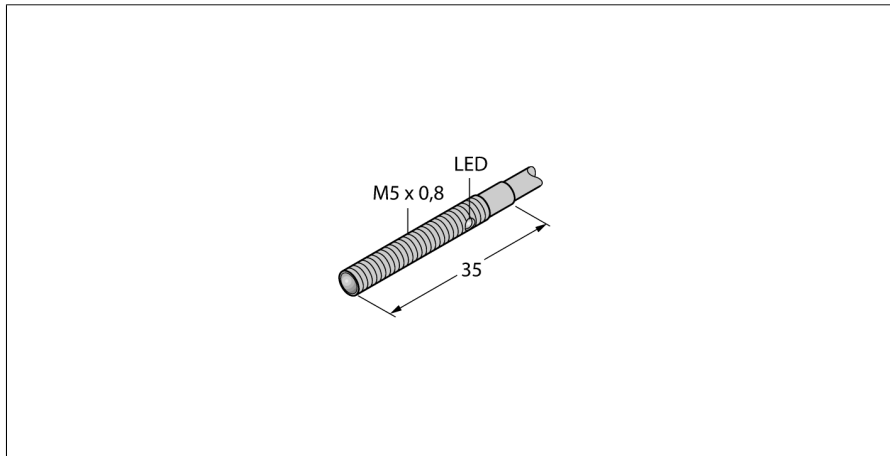
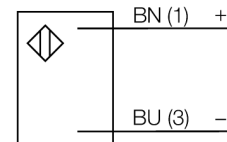


**Opto Sensor**  
**Einweglichtschranke (Sender)**  
**Miniatursensor**  
**VSM56E**



- **Edelstahlgehäuse V2A**
- **Schutzart IP67**
- **Kabel 2 m, 2-draht**
- **Linse aus Saphirglas**
- **Betriebssspannung: 10...30 VDC**

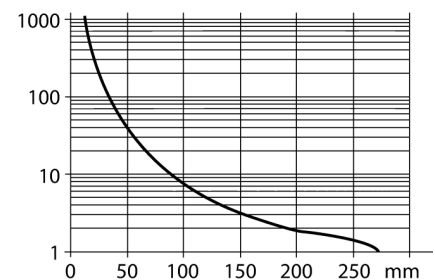
**Anschlussbild**



**Funktionsprinzip**

Einweglichtschranken bestehen aus einem Sender und einem Empfänger. Sie werden so installiert, dass das Licht vom Sender genau auf den Empfänger trifft. Unterbricht oder schwächt ein Objekt den Lichtstrahl, wird ein Schaltvorgang ausgelöst. Überall dort, wo lichtundurchlässige Objekte erfasst werden sollen, sind Einweglichtschranken die verlässlichsten optoelektronischen Sensoren. Der hohe Kontrast zwischen Hell- und Dunkelzustand und die sehr hohen Funktionsreserven, die für diese Betriebsart typisch sind, erlauben einen Betrieb über große Distanzen hinweg und unter schwierigen Bedingungen.

**Reichweitenkurve**



<b>Typenbezeichnung</b>	VSM56E
Ident-Nr.	3013317
<b>Betriebsart</b>	Einweglichtschranke (Sender)
Lichtart	IR
Wellenlänge	880 nm
Reichweite	0...250mm
Umgebungstemperatur	0...+55°C
<b>Betriebsspannung</b>	10... 30 VDC
Restwelligkeit	< 10 % U <sub>s</sub>
Leerlaufstrom I <sub>0</sub>	≤ 15 mA
Verpolungsschutz	ja
Bereitschaftsverzug	≤ 20 ms
<b>Bauform</b>	Gewinderohr, VSM
Abmessungen	35 mm
Gehäusedurchmesser	6.5 mm
Gehäusewerkstoff	Metall, V2A (1.4301)
Linse	Glas, Saphir
Anschluss	Kabel, PVC
Kabellänge	2 m
Kabelquerschnitt	2x 0.34mm <sup>2</sup>
Schutzart	IP67

**Opto Sensor**  
**Einweglichtschranke (Sender)**  
**Miniatursensor**  
**VSM56E**

**Anschlusszubehör**

Typ	Ident-Nr.		Maßbild
PKG3M-2/TEL	6625058	Anschlussleitung, M8-Kupplung, gerade, 3-polig, Leitungslänge: 2m, Mantelmaterial: PVC, schwarz; cULus-Zulassung; andere Leitungslängen und Ausführungen lieferbar, siehe <a href="http://www.turck.com">www.turck.com</a>	
PKW3M-2/TEL	6625064	Anschlussleitung, M8-Kupplung, gewinkelt, 3-polig, Leitungslänge: 2m, Mantelmaterial: PVC, schwarz; cULus-Zulassung; andere Leitungslängen und Ausführungen lieferbar, siehe <a href="http://www.turck.com">www.turck.com</a>	