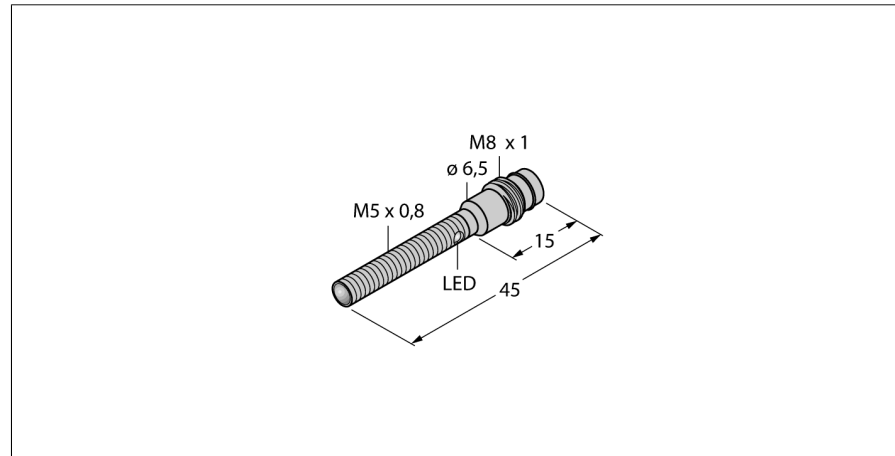
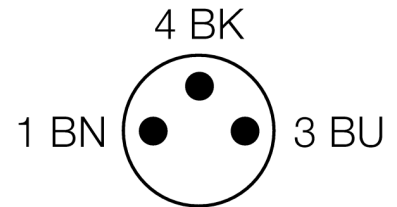
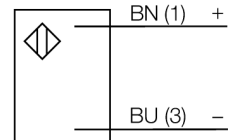


**optosensor
zender-ontvanger systeem (zender)
Miniatuursensor
VSM56EQ7**



- roestvaststalen behuizing V2A
- beschermingsgraad IP67
- connector M8 x 1, 3-polig
- lens uit saffierglas
- bedrijfsspanning: 10...30 VDC

Aansluitschema

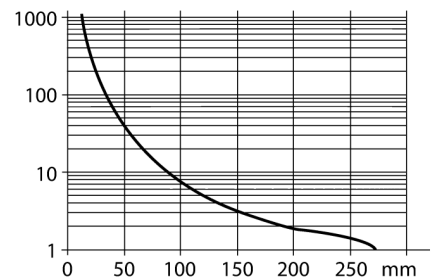


Type	VSM56EQ7
Ident no.	3013324
Systeemuitvoering	zender-ontvanger systeem (zender)
Lichtsoort	IR
Golflengte	880 nm
Reikwijdte	0...250mm
Omgevingstemperatuur	0...+55 °C
Bedrijfsspanning U_s	10...30 VDC
Restriempelspanning	< 10 % U_s
Eigen stroomopname I_s	≤ 15 mA
Ompoolbeveiliging	ja
Inschakelfoutimpulsonderdrukking	≤ 20 ms
Bouwvorm	schroefdraad, VSM
Afmetingen	45 mm
Diameter behuizing	6.5 mm
Materiaal behuizing	metaal, V2A (1.4301)
Lens	glas, saffier
Aansluiting	male, M8 x 1
Kabellengte	2 m
Kabeldoorsnede	2x 0.34mm ²
Beschermingsgraad	IP67

Functieprincipe

Zender-ontvanger systemen bestaan uit een zender en een ontvanger. Zij worden zo gemonteerd dat het licht precies de ontvanger raakt. Indien een voorwerp de lichtstraal onderbreekt of verzwakt, dan wordt een schakelproces in werking gezet. Overal waar lichton-doorlaatbare voorwerpen moeten worden gedetecteerd, zijn zender-ontvanger systemen de meest betrouwbare opto-sensoren. Het grote contrast tussen licht- en donkertoestand en de zeer hoge functiereserves, die voor deze systeemuitvoering typisch zijn, maken het gebruik van deze sensoren mogelijk over grote afstanden en onder moeilijke omstandigheden.

Reikwijdtecurve



optosensor
zender-ontvanger systeem (zender)
Miniatuursensor
VSM56EQ7

Verbindingtoebehoren

Type	Ident no.		Afmetingen
PKG3M-2/TEL	6625058	aansluitkabel, M8-connector, recht, 3-polig, kabel- lengte: 2m, mantelmateriaal: PVC, zwart; cULus-homolo- gatie; andere kabellengtes en uitvoeringen leverbaar, zie www.turck.com	
PKW3M-2/TEL	6625064	aansluitkabel, M8-connector, haaks, 3-polig, kabel- lengte: 2m, mantelmateriaal: PVC, zwart; cULus-homolo- gatie; andere kabellengtes en uitvoeringen leverbaar, zie www.turck.com	