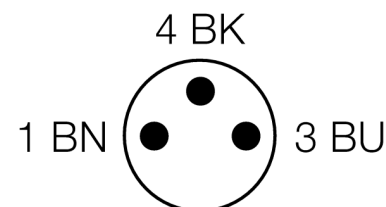
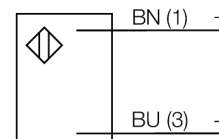


Opto sensor
sensor fotoeléctrico en modo opuesto (emisor)
sensor en miniatura
VSM56EQ7

- carcasa de acero inoxidable V2A
- Grado de protección IP67
- clavija M8 x 1, 3 polos
- Lente de cristal de zafiro
- Tensión de servicio: 10...30 VCC

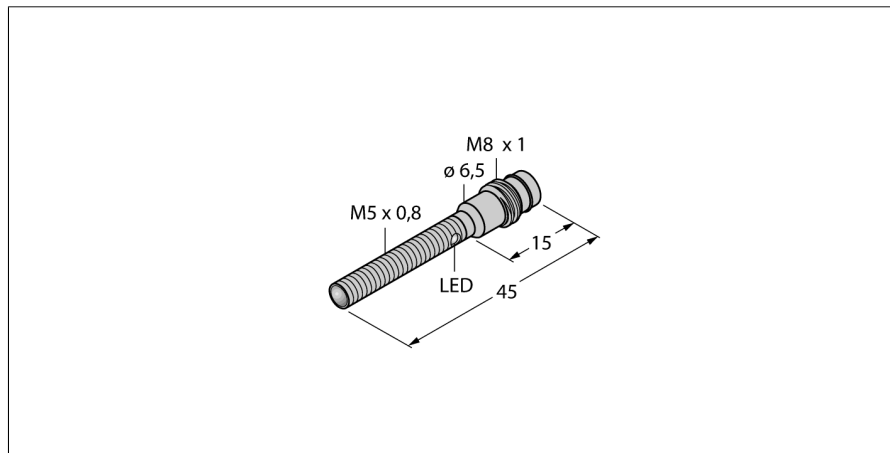
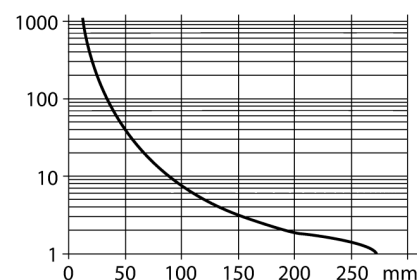
Esquema de conexiones



Principio de funcionamiento

El sensor de modo opuesto se compone de un emisor y un receptor. Los sensores se instalan de tal manera que el haz de luz del emisor incide directamente en el receptor. Cuando el objeto interrumpe o debilita el haz de luz, se activa la conmutación. Los sensores de modo opuesto son los dispositivos fotoeléctricos más confiables para la detección de objetos opacos. El buen contraste entre el estado luminoso y de oscuridad presentes en este modo de detección permiten la operación a distancias mayores y bajo condiciones difíciles.

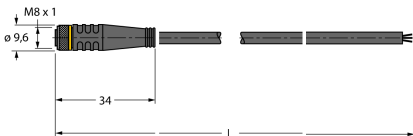
curva de alcance



Designación de tipo	VSM56EQ7
Nº de identificación	3013324
Modo de funcionamiento	sensor fotoeléctrico en modo opuesto (emisor)
Tipo de luz	IR
Longitud de onda	880 nm
Alcance	0...250 mm
Temperatura ambiente	0... +55°C
Tensión de servicio	10...30 VDC
Ondulación residual	< 10 % U _s
Corriente sin carga I ₀	≤ 15 mA
Protección contra polaridad inversa	sí
Retardo de la activación	≤ 20 ms
Modelo	tubo roscado, VSM
Medidas	45 mm
Diámetro de la carcasa	6.5 mm
Material de la carcasa	metal, V2A (1,4301)
Lente	vidrio, zafiro
Conexión	clavija, M8 x 1
Longitud del cable	2 m
Sección transversal del cable	2 x 0.34mm ²
Grado de protección	IP67

**Opto sensor
sensor fotoeléctrico en modo opuesto (emisor)
sensor en miniatura
VSM56EQ7**

Accesorios de cableado

Modelo	N° de identificación		Dibujo acotado
PKG3M-2/TEL	6625058	cable de conexión, conector hembra M8, recto, 3 polos, longitud de cable: 2m, material de la funda: PVC, negro; homologación cULus; disponibles otras longitudes de cable y variantes, véase www.turck.com	
PKW3M-2/TEL	6625064	Cable de conexión, conector hembra M8, acodado, 3 polos, longitud de cable: 2m, material de la funda: PVC, negro; homologación cULus; disponibles otras longitudes de cable y variantes, véase www.turck.com	