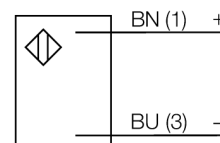


**Фотоэлектрический датчик
оппозитный датчик (излучатель)
SM31E**

- Кабельный соединитель, ПВХ, 2 м
- Степень защиты IP67
- Рабочее напряжение: 10...30 В =

Схема подключения

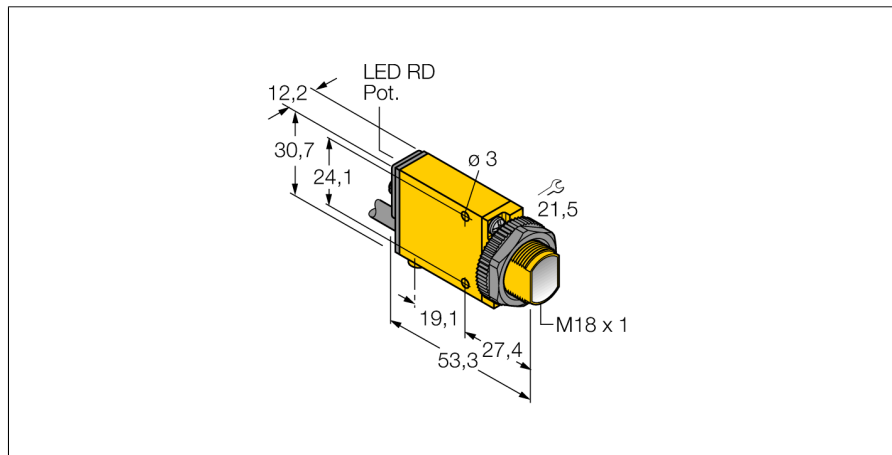
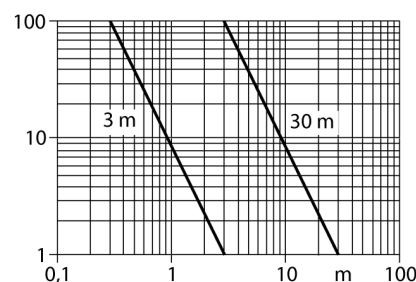


Принцип действия

Оппозитные датчики состоят из приемника и излучателя. Они установлены один напротив другого так, что свет от излучателя попадает непосредственно на приемник. Если объект прерывает или ослабляет световой поток, это вызывает переключение устройства. Оппозитные датчики являются наиболее надежными фотоэлектрическими датчиками для детектирования непрозрачных мишеней. Прекрасный контраст между условиями "темно" и "светло" и чрезвычайно высокий коэффициент усиления типичен для этого способа детектирования, это позволяет работать при больших расстояниях и в сложных условиях.

Коэффициент усиления

Зависимость коэффициента усиления от расстояния



Тип	SM31E
Идент. №	3025623
Рабочий режим	оппозитный датчик (излучатель)
Тип источника света	ИК
Длина волны	880 нм
Диапазон	0...3000мм
Температура окружающей среды	-20...+70 °C
Рабочее напряжение	10...30В =
Остаточная пульсация	< 10 % U _s
Ток холостого хода I ₀	≤ 25 мА
Конструкция	прямоугольный, Mini Beam
Размеры	53.3 x 12.3 x 30.7 мм
Материал корпуса	Пластмасса, ПБТ, желтый
Линза	пластмасса, акрил
Соединение	кабель, ПВХ
Длина кабеля	2 м
Поперечное сечение кабеля	2x0.5мм ²
Класс защиты	IP67
MTTF	853лет в соответствии с SN 29500-(Изд. 99) 40 °C

**Фотоэлектрический датчик
оппозитный датчик (излучатель)
SM31E**

TURCK

Industrial
Automation

Аксессуары

Наименование	Идент. №		Чертеж с размерами
SMB18A	3033200	Монтажный кронштейн, нерж. сталь, для датчиков с резьбой 18 мм	
SMB18AFAM10	3012558	Монтажный кронштейн, VA 1.4401, для резьбы M10 x 1.5, длина резьбы 18 мм	
SMB18SF	3052519	Монтажный кронштейн, ПБТ черный, для датчиков с резьбой 18 мм	
SMB312B	3025519	Монтажные зажимы, нерж. сталь, для MINI-BEAM NAMUR	
SMB3018SC	3053952	Монтажный кронштейн, ПБТ черный, для датчиков с резьбой 18 мм	