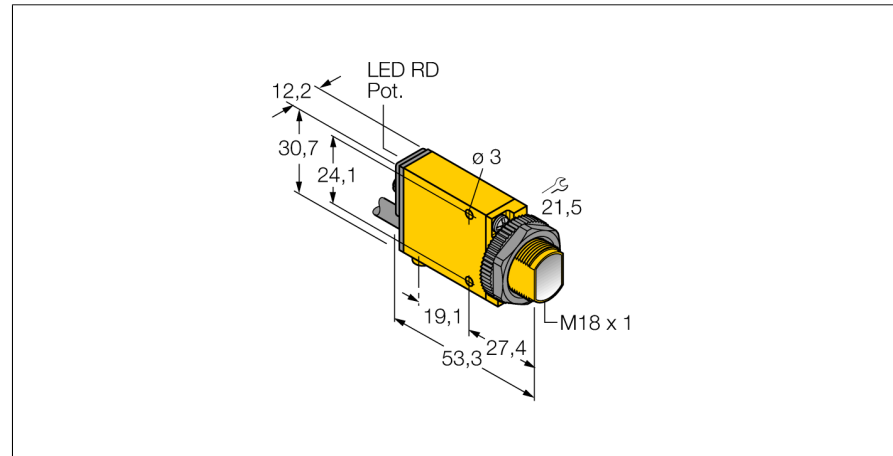
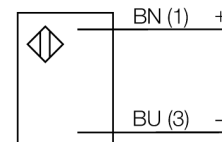


**Détecteur photoélectrique  
détecteur en mode barrière (émetteur)  
SM31E**



- câble, PVC, 2 m
- mode de protection IP67
- tension de service: 10...30 VDC

**Schéma de raccordement**

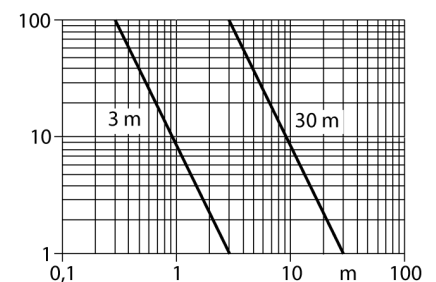


**Principe de fonctionnement**

Les détecteurs en mode barrière sont constitués d'un émetteur et d'un récepteur. Ils sont montés de telle façon que la lumière de l'émetteur arrive exactement au récepteur. Si un objet interrompt ou affaiblit le rayon lumineux, une commutation sera réalisée. Partout où des objets opaques doivent être détectés, des systèmes barrière sont les détecteurs photoélectriques les plus fiables. Le grand contraste entre l'état clair et sombre, ainsi que les réserves de gain élevées typiques pour ce mode de fonctionnement, permettent un fonctionnement avec de grandes distances et sous des conditions ambiantes difficiles.

**Courbe de réserve de gain**

Réserve de gain dépend de la portée



<b>Type</b>	SM31E
No. d'identité	3025623
<b>Mode de fonctionnement</b>	détecteur en mode barrière (émetteur)
Source de lumière	IR
Longueur d'onde	880 nm
Portée	0...3000mm
Température ambiante	-20...+70 °C
<b>Tension de service</b>	10...30 VDC
Taux d'ondulation	< 10 % $V_{crête \ à \ crête}$
Consommation propre à vide $I_o$	≤ 25 mA
<b>Format</b>	rectangulaire, Mini Beam
Dimensions	53.3 x 12.3 x 30.7 mm
Matériau de boîtier	plastique, PBT, jaune
Lentille	plastique, acrylique
Raccordement	câble, PVC
Longueur de câble	2 m
Section câble	2x 0.5mm <sup>2</sup>
Type de protection	IP67
MTTF	853Années suivant SN 29500 (Ed. 99) 40°C

**Détecteur photoélectrique  
détecteur en mode barrière (émetteur)  
SM31E**

**TURCK**

Industrial  
Automation

**Accessoires**

Type	No. d'identi- té		Dimensions
SMB18A	3033200	équerre de montage, acier inoxydable, pour les détecteurs à filetage 18mm	
SMB18AFAM10	3012558	équerre de montage, matériau VA 1.4401, pour filetage 18 mm, filetage M10 x 1,5	
SMB18SF	3052519	équerre de montage, PBT noir, pour les détecteurs à filetage 18mm	
SMB312B	3025519	équerre de montage, acier inoxydable, pour le format MI-NI-BEAM NAMUR	
SMB3018SC	3053952	équerre de montage, PBT noir, pour filetage 18 mm	