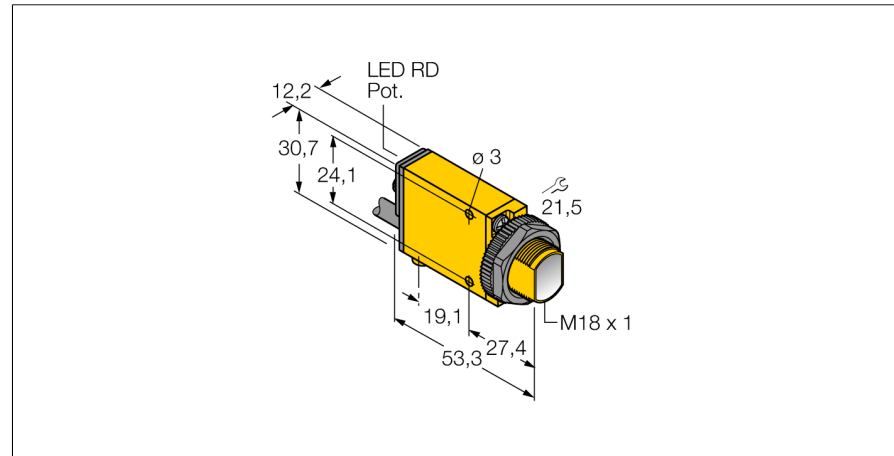
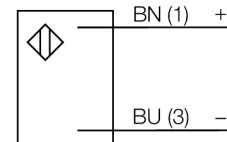


光电传感器
对射式传感器 (发射器)
SM31E



- 2米PVC导线
- 防护等级IP67
- 工作电压:10...30 VDC

接线图

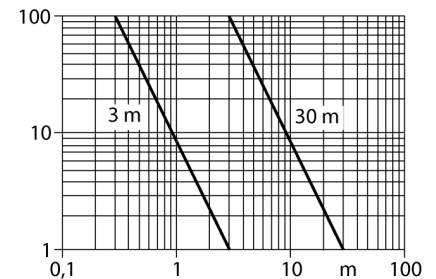


功能原理

对射式传感器包含一个发射器和一个接收器。它们对应安装以确保光线从发射端直接发射到接收端。当光线被目标物中断或减弱时，传感器输出信号。对于检测不透明物体对射式传感器是最可靠的。此种检测模式的形成鲜明对比的亮态、暗态工作模式和很高的过量增益，使此种检测模式拥有更大的检测距离和困难环境适应能力。

过量增益曲线

过量增益相关距离。



型号	SM31E
货号	3025623
工作模式	对射式传感器 (发射器)
发光模式	IR
波长	880 nm
最大检测范围 [mm]	0...3000 mm
环境温度	-20...+70 °C
工作电压	10...30VDC
漏波纹	< 10 % U _s
空载电流 I ₀	≤ 25 mA
设计	方型, Mini Beam
尺寸	53.3x 12.3x 30.7 mm
外壳材料	塑料, PBT, 黄
镜头	塑料, 丙烯酸
连接	电缆, PVC
线缆长度	2 m
线缆横截面	2 x 0.5mm ²
防护等级	IP67
MTTF	853 years 符合SN 29500 (Ed. 99) 40 °C认证

光电传感器
对射式传感器 (发射器)
SM31E

TURCK

Industrial
Automation

附件

型号	货号	描述	尺寸图
SMB18A	3033200	不锈钢安装支架, 适用18 mm圆柱传感器	
SMB18AFAM10	3012558	安装支架, 材质VA 1.4401, 适用M10 x 1.5螺纹, 螺纹长度18mm	
SMB18SF	3052519	黑色PBT铁安装支架, 适用18 mm圆柱传感器	
SMB312B	3025519	不锈钢安装支架, 适用MINI-BEAM NAMUR系列	
SMB3018SC	3053952	黑色 PBT 安装支架, 适用 18 mm 圆柱传感器	