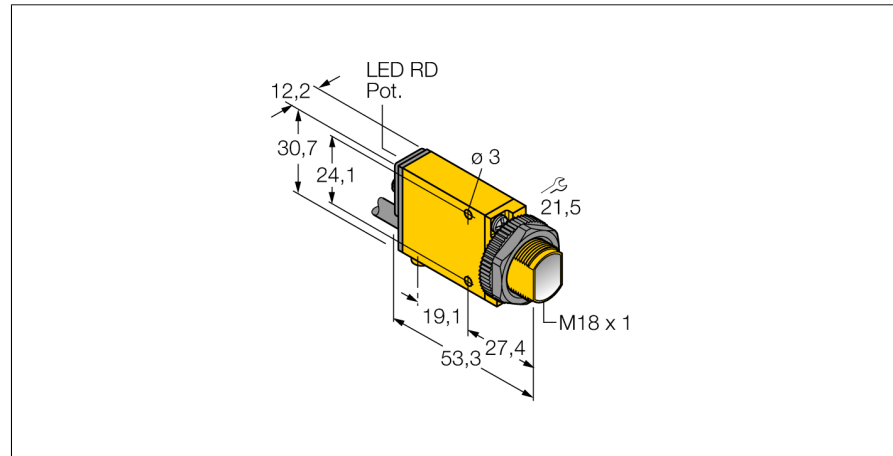
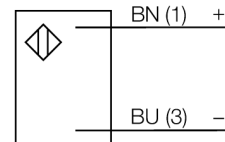


**optosensor
zender-ontvanger systeem (zender)
SM31EL**



- kabel, PVC, 2 m
- beschermingsgraad IP67
- bedrijfsspanning: 10...30 VDC

Aansluitschema

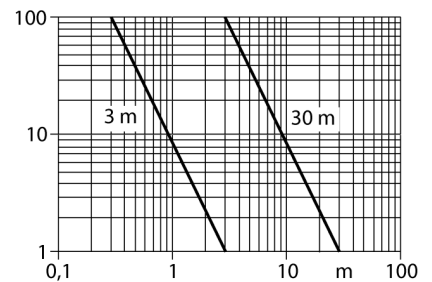


Funcieprincipe

Zender-ontvanger systemen bestaan uit een zender en een ontvanger. Zij worden zo gemonteerd dat het licht precies de ontvanger raakt. Indien een voorwerp de lichtstraal onderbreekt of verzwakt, dan wordt een schakelproces in werking gezet. Overal waar lichtdoorlaatbare voorwerpen moeten worden gedetecteerd, zijn zender-ontvanger systemen de meest betrouwbare opto-sensoren. Het grote contrast tussen licht- en donkertoestand en de zeer hoge functiereserves, die voor deze systeemuitvoering typisch zijn, maken het gebruik van deze sensoren mogelijk over grote afstanden en onder moeilijke omstandigheden.

Reikwijdtecurve

functiereserve afhankelijk van de reikwijdte



Type	SM31EL
Ident no.	3025724
Systeemuitvoering	zender-ontvanger systeem (zender)
Lichtsoort	IR
Golflengte	880 nm
Reikwijdte	0...30000mm
Omgevingstemperatuur	-20...+70 °C
Bedrijfsspanning U_s	10...30 VDC
Restriempelspanning	< 10 % U_s
Eigen stroomopname I_s	≤ 25 mA
Bouwvorm	rechthoekig, Mini Beam
Afmetingen	53.3 x 12.3 x 30.7 mm
Materiaal behuizing	kunststof, PBT, geel
Lens	kunststof, acryl
Aansluiting	Kabel, PVC
Kabellengte	2 m
Kabeldoorsnede	2x 0.5mm ²
Beschermingsgraad	IP67
MTTF	853Jaren volgens SN 29500 (Ed. 99) 40°C

optosensor
zender-ontvanger systeem (zender)
SM31EL

TURCK

Industrial
Automation

Toebehoren

Type	Ident no.		Afmetingen
SMB18A	3033200	montagebeugel, roestvast staal, voor sensoren met 18mm schroefdraad	
SMB18AFAM10	3012558	montagebeugel, materiaal VA 1.4401, voor 18 mm schroefdraad, schroefdraad M10 x 1,5	
SMB18SF	3052519	montagebeugel, PBT-zwart, voor sensoren met 18mm schroefdraad	
SMB312B	3025519	montagebeugel, roestvaststaal, voor bouwvorm MINI-BEAM NAMUR	
SMB3018SC	3053952	montagebeugel, PBT-zwart, voor sensoren voor 18mm schroefdraad	