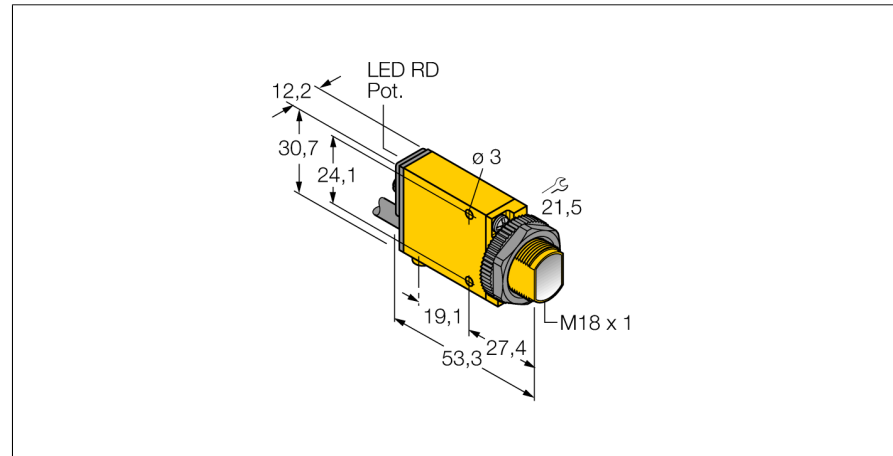
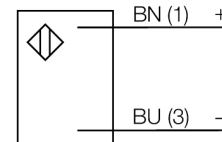


**Opto sensor**  
**sensor fotoeléctrico en modo opuesto (emisor)**  
**SM31EL**



- cable, PVC, 2 m
- grado de protección IP67
- Tensión de servicio: 10...30 VCC

**Esquema de conexiones**

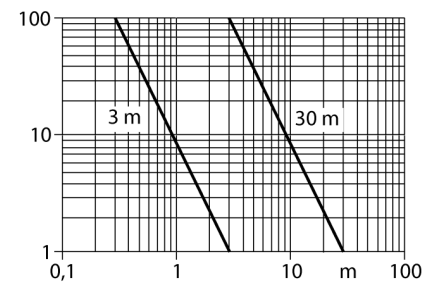


**Principio de funcionamiento**

El sensor de modo opuesto se compone de un emisor y un receptor. Los sensores se instalan de tal manera que el haz de luz del emisor incide directamente en el receptor. Cuando el objeto interrumpe o debilita el haz de luz, se activa la conmutación. Los sensores de modo opuesto son los dispositivos fotoeléctricos más confiables para la detección de objetos opacos. El buen contraste entre el estado luminoso y de oscuridad presentes en este modo de detección permiten la operación a distancias mayores y bajo condiciones difíciles.

**curva de alcance**

Alta ganancia en relación con el alcance



<b>Designación de tipo</b>	SM31EL
Nº de identificación	3025724
<b>Modo de funcionamiento</b>	sensor fotoeléctrico en modo opuesto (emisor)
Tipo de luz	IR
Longitud de onda	880 nm
Alcance	0...30000 mm
Temperatura ambiente	-20... +70°C
<b>Tensión de servicio</b>	10...30 VDC
Ondulación residual	< 10 % U <sub>s</sub>
Corriente sin carga I <sub>0</sub>	≤ 25 mA
<b>Modelo</b>	rectangular, Mini Beam
Medidas	53.3 x 12.3 x 30.7 mm
Material de la carcasa	plástico, PBT, amarillo
Lente	plástico, acrílico
Conexión	cable, PVC
Longitud del cable	2 m
Sección transversal del cable	2 x 0.5mm <sup>2</sup>
Grado de protección	IP67
MTTF	853Años según SN 29500 (ed. 99) 40°C

**Opto sensor  
sensor fotoeléctrico en modo opuesto (emisor)  
SM31EL**

**TURCK**

Industrial  
Automation

**Accesorios**

Modelo	N° de identificación		Dibujo acotado
SMB18A	3033200	escuadra de montaje, acero inoxidable, para sensores con rosca de 18mm	
SMB18AFAM10	3012558	escuadra de montaje, material VA 1.4401, para rosca de 18mm, rosca M10 x 1,5	
SMB18SF	3052519	escuadra de montaje, PBT negro, para sensores con rosca de 18mm	
SMB312B	3025519	ángulo de montaje, acero inoxidable, para el modelo MINI-BEAM NAMUR	
SMB3018SC	3053952	escuadra de montaje, PBT negro, para rosca de 18 mm	