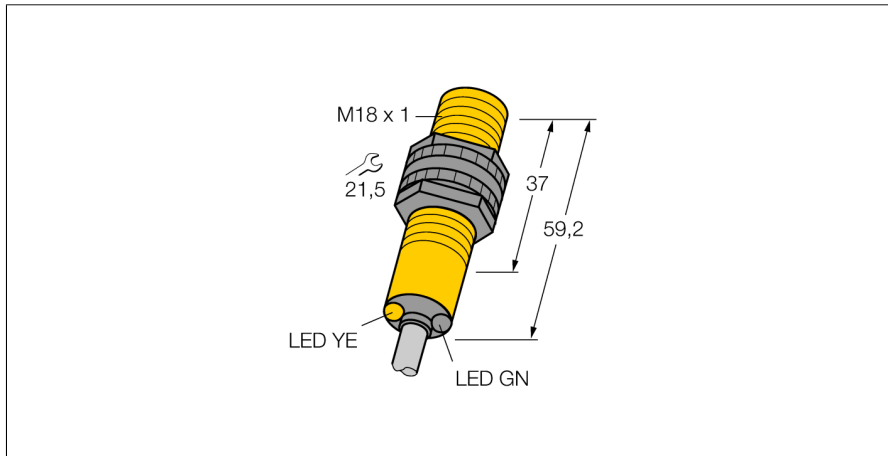


# Opto Sensor Einweglichtschranke (Sender) S186E

**TURCK**

Industrielle  
Automation



- Kabel, 2 m
- Schutzart IP67
- Umgebungstemperatur: -40...+70 °C
- Betriebsspannung: 10...30 VDC

### Anschlussbild

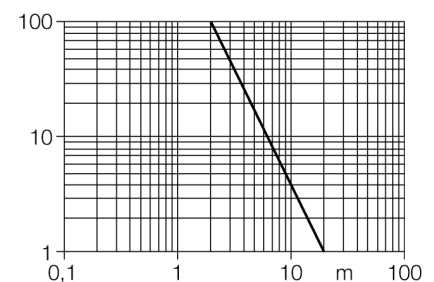


### Funktionsprinzip

Einweglichtschranken bestehen aus einem Sender und einem Empfänger. Sie werden so installiert, dass das Licht vom Sender genau auf den Empfänger trifft. Unterbricht oder schwächt ein Objekt den Lichtstrahl, wird ein Schaltvorgang ausgelöst. Überall dort, wo lichtundurchlässige Objekte erfasst werden sollen, sind Einweglichtschranken die verlässlichsten optoelektronischen Sensoren. Der hohe Kontrast zwischen Hell- und Dunkelzustand und die sehr hohen Funktionsreserven, die für diese Betriebsart typisch sind, erlauben einen Betrieb über große Distanzen hinweg und unter schwierigen Bedingungen.

### Reichweitenkurve

Funktionsreserve in Abhängigkeit von der Reichweite



|                                 |                              |
|---------------------------------|------------------------------|
| <b>Typenbezeichnung</b>         | S186E                        |
| Ident-Nr.                       | 3029409                      |
| <b>Betriebsart</b>              | Einweglichtschranke (Sender) |
| Lichtart                        | IR                           |
| Wellenlänge                     | 950 nm                       |
| Reichweite                      | 0...20000mm                  |
| Umgebungstemperatur             | -40...+70°C                  |
| <b>Betriebsspannung</b>         | 10... 30 VDC                 |
| Restwelligkeit                  | < 10 % U <sub>s</sub>        |
| Leerlaufstrom I <sub>0</sub>    | ≤ 20 mA                      |
| <b>Bauform</b>                  | zylindrisch/Gewinde, S18     |
| Gehäusedurchmesser              | 18 mm                        |
| Gehäusewerkstoff                | Kunststoff, PBT              |
| Linse                           | Kunststoff, Lexan            |
| Anschluss                       | Kabel                        |
| Kabellänge                      | 2 m                          |
| Kabelquerschnitt                | 4x 0.5mm <sup>2</sup>        |
| Schutzart                       | IP67                         |
| <b>Betriebsspannungsanzeige</b> | LED grün                     |

**Opto Sensor  
Einweglichtschranke (Sender)  
S186E**

**TURCK**

Industrielle  
Automation

**Zubehör**

| Typ         | Ident-Nr. |   | Maßbild |
|-------------|-----------|---|---------|
| SMB18A      | 3033200   | Montagewinkel, Edelstahl, für Sensoren mit 18mm Gewinde                 |         |
| SMB18AFAM10 | 3012558   | Montagewinkel, Werkstoff VA 1.4401, für 18mm-Gewinde, Gewinde M10 x 1,5 |         |
| SMB3018SC   | 3053952   | Montagewinkel, PBT-schwarz, für 18mm Gewinde                            |         |
| SMBAMS18P   | 3073134   | Montageplatte, Edelstahl, für Sensoren mit 18mm Gewinde                 |         |