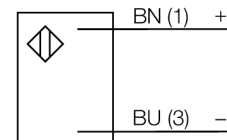


**Opto sensor**  
**sensor fotoeléctrico en modo opuesto (emisor)**  
**S186E**

- cable, 2 m
- grado de protección IP67
- Temperatura ambiente: -40...+70 °C
- Tensión de servicio: 10...30 VCC

**Esquema de conexiones**

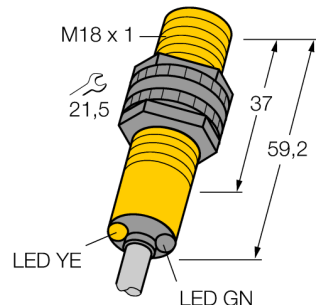
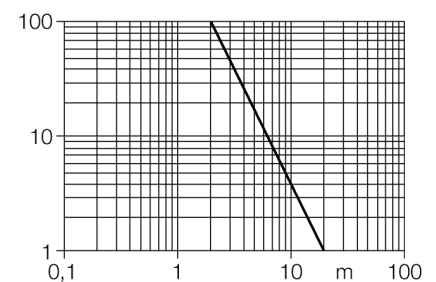


**Principio de funcionamiento**

El sensor de modo opuesto se compone de un emisor y un receptor. Los sensores se instalan de tal manera que el haz de luz del emisor incide directamente en el receptor. Cuando el objeto interrumpe o debilita el haz de luz, se activa la conmutación. Los sensores de modo opuesto son los dispositivos fotoeléctricos más confiables para la detección de objetos opacos. El buen contraste entre el estado luminoso y de oscuridad presentes en este modo de detección permiten la operación a distancias mayores y bajo condiciones difíciles.

**curva de alcance**

Alta ganancia en relación con el alcance



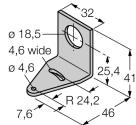
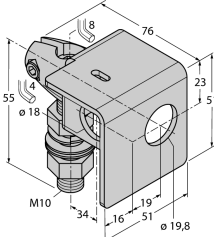
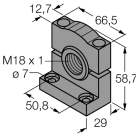
<b>Designación de tipo</b>	S186E
Nº de identificación	3029409
<b>Modo de funcionamiento</b>	sensor fotoeléctrico en modo opuesto (emisor)
Tipo de luz	IR
Longitud de onda	950 nm
Alcance	0...20000 mm
Temperatura ambiente	-40... +70°C
<b>Tensión de servicio</b>	10...30 VDC
Ondulación residual	< 10 % U <sub>s</sub>
Corriente sin carga I <sub>0</sub>	≤ 20 mA
<b>Modelo</b>	cilíndrico/roscado, S18
Diámetro de la carcasa	18 mm
Material de la carcasa	plástico, PBT
Lente	plástico, Lexan
Conexión	cable
Longitud del cable	2 m
Sección transversal del cable	4 x 0.5mm <sup>2</sup>
Grado de protección	IP67
<b>Indicación de la tensión de servicio</b>	LED verde

**Opto sensor**  
**sensor fotoeléctrico en modo opuesto (emisor)**  
**S186E**

**TURCK**

Industrial  
Automation

**Accesorios**

Modelo	N° de identificación		Dibujo acotado
SMB18A	3033200	escuadra de montaje, acero inoxidable, para sensores con rosca de 18mm	
SMB18AFAM10	3012558	escuadra de montaje, material VA 1.4401, para rosca de 18mm, rosca M10 x 1,5	
SMB3018SC	3053952	escuadra de montaje, PBT negro, para rosca de 18 mm	
SMBAMS18P	3073134	escuadra de montaje, acero inoxidable, para sensores con rosca de 18 mm	