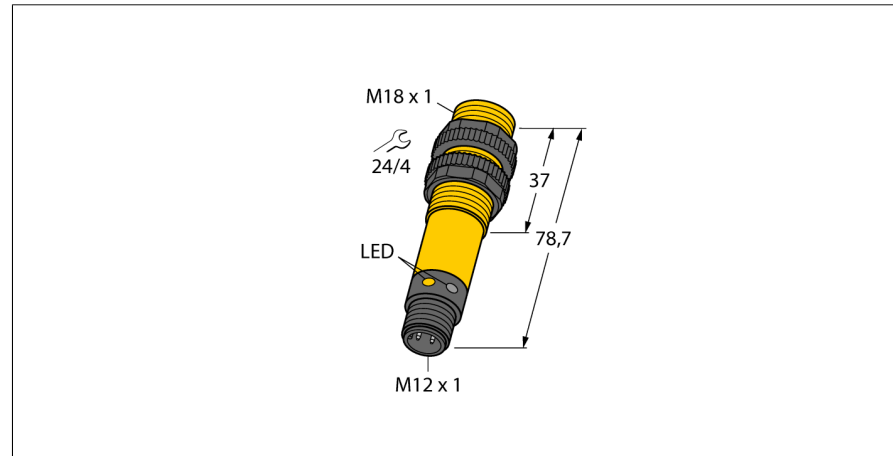


senzor optic
Senzor în opoziție (emițător)
S186EQ



- **Tată M12 x 1, 5-pini**
- **Grade de protecție IP67/IP69K**
- **Temperatura mediului: -40...+70 ° C**
- **Tensiune de alimentare: 10...30 Vcc**

Diagramă de conexiuni

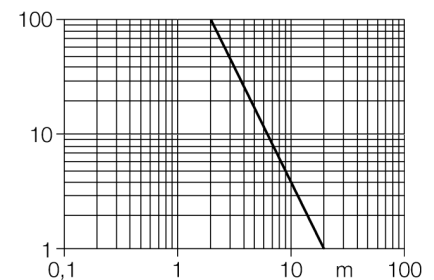


Principiu de funcționare

Senzorii în opoziție sunt alcătuiți din emițător și receptor separați. Aceștia sunt montați față în față astfel încât lumina de la emițător să cadă direct pe receptor. Când un obiect întrerupe sau micșorează intensitatea luminii, senzorul comută. Senzorii în opoziție constituie cel mai bun mod de detecție pentru obiecte opace. Acest mod de detecție oferă un contrast excelent între condițiile obturat (dark) și neobturat (light) precum și un foarte bun raport "excess gain", permițând utilizarea pentru distanțe foarte mari și condiții dificile de mediu.

Caracteristica "Excess gain"

Caracteristica Excess gain-Distanță



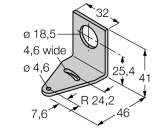
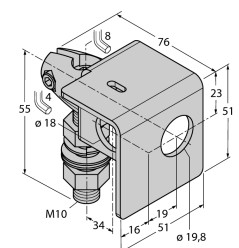
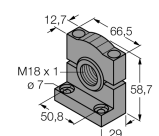
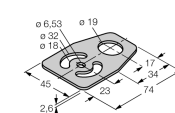
Descriere tip	S186EQ
Număr identificare	3029507
Mod de operare	senzor pentru mod opoziție (emițător)
Tipul de lumină	IR
Lungime de undă	950 nm
Domeniu	0...20000 mm
Temperatura mediului	-40...+70°C
Tensiune de alimentare	10...30Vcc
Riplu rezidual	< 10 % U _s
Curent fără sarcină I ₀	≤ 20 mA
Design	Cilindric/filetat, S18
Dimensiuni	78.7mm
Diametru carcasă	18 mm
Materialul carcasei	plastic, PBT
Lentilă	plastic, Lexan
Conectare	Conector, M12 x 1
Secțiune cablu	2 mm ²
Grad de protecție	IP67 / IP69K
Indicator al tensiunii de lucru	LED verde

senzor optic
Senzor în opoziție (emițător)
S186EQ

TURCK

Industrial
Automation

Accesorii

Tip	Număr identificare		Desen cu dimensiuni
SMB18A	3033200	Suport de montare, oțel inoxidabil, pentru senzori cu filet de 18 mm	
SMB18AFAM10	3012558	Suport de montare, material VA 1.4401, pentru filet M10 x 1.5, lungime filet 18 mm	
SMB3018SC	3053952	Suport de montare, PTB negru, pentru senzori cu filet de 18 mm	
SMBAMS18P	3073134	Suport de montare, oțel inoxidabil, pentru senzori cu filet de 18 mm	

Accesorii conectare

Tip	Număr identificare		Desen cu dimensiuni
RKC4.4T-2/TEL	6625013	Cablu de conectare, mamă M12, drept, 4-pini, lungime cablu: 2 m, material manta: PVC, negru; certificare cULus; sunt disponibile alte lungimi și calități de cablu, pe www.turck.com	

senzor optic
Senzor în opoziție (emițător)
S186EQ

Accesorii conectare

Tip	Număr identificare		Desen cu dimensiuni
WKC4.4T-2/TEL	6625025	Cablu de conectare, mamă M12, cu cot, 4-pini, lungime cablu: 2 m, material manta: PVC, negru; certificare cULus; sunt disponibile alte lungimi și calități de cablu, pe www.turck.com	